

**ОПИС**

Декоративний хромований кран з вбудованим фільтром для встановлення під умивальником.  
Внутрішній механізм кран-буksа з шарнірним з'єднанням.

**АСОРТИМЕНТ**

Артикул 516



Кран з вбудованим фільтром.  
Підключення Ø10 мм до мідної труби.  
З шарнірним з'єднанням.

Артикул 518



Кран з вбудованим фільтром.  
Плоске підключення.  
Без шарнірного з'єднання.

**ТЕХНИЧНІ ХАРАКТЕРИСТИКИ**

Корпус  
Зовнішні компоненти  
Внутрішні компоненти  
Розетка  
Ручка  
Фільтруюча сітка  
Гідравлічні ущільнення

Латунь CW 617 N - UNI EN 12165 - хром  
Латунь CW 614 N - UNI EN 12164 - хром  
Латунь CW 614 N - UNI EN 12164  
Нержавіюча сталь  
Хромований ABS  
Нержавіюча сталь  
Гума NBR 70 SH

**АСОРТИМЕНТ**

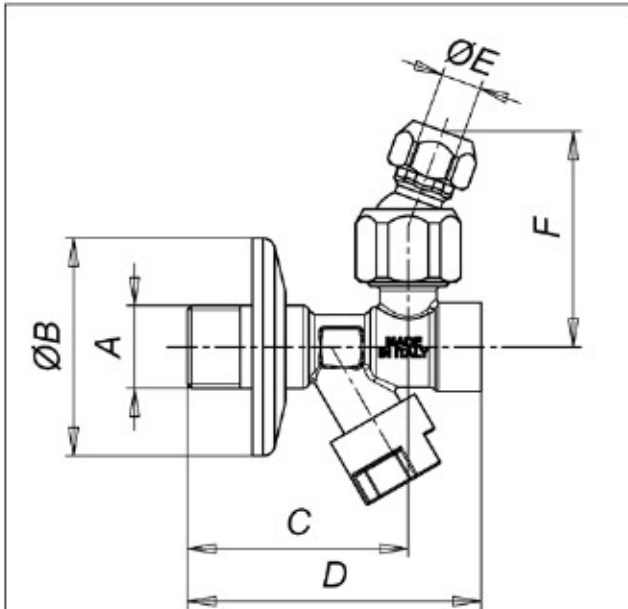
КОД	ОПИС	РІЗЬБА	ПІДКЛЮЧЕННЯ
90516AD07	Кран з фільтром для мідної труби Ø10 мм з шарніром	G 1/2"	Мідна труба Ø10 мм
90518AC07	Кран з фільтром і плоским підключенням до гнучкого підведення 3/8"	G 1/2"	Плоске G3/8"
90518AD07	Кран з фільтром і плоским підключенням до гнучкого підведення 1/2"	G 1/2"	Плоске G1/2"

**ГІДРАВЛІЧНІ ХАРАКТЕРИСТИКИ**



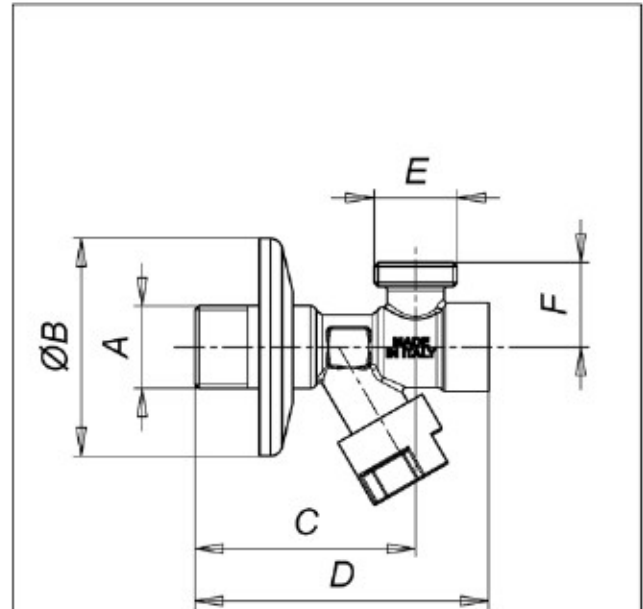
РОЗМІРИ

Артикул 516



КОД	A	ØB	C	D	ØE	F
90516AD07	G1/2"	54	55	73	10	55

Артикул 518



КОД	A	ØB	C	D	E	F
90518AC07	G1/2"	54	55	73	G3/8"	21
90518AD07	G1/2"	54	55	73	G1/2"	21