

ОПИС

Зонні вентиля ICMA застосовуються для регулювання подачі води в системах опалення та водопостачання. Асортимент включає 2-х ходовий вентиль (арт.300), 3-х ходовий (арт. 301) і 4-х ходовий з регульованим кроком (арт. 302).

Усі зонні вентиля випускаються з зовнішнім різьбленням, розміри 1/2", 3/4" і 1". Зонні вентиля ICMA пристосовані для установки з електротермічними сервоприводами арт. 978-979-980, які при підключенні до кімнатного термостата дозволяють автоматично контролювати кімнатну температуру в різних приміщеннях. Також можлива установка термоголовок з виносним сенсором арт. 992 і 995.

300



320



301



321



302



322



ПРОДУКЦІЯ

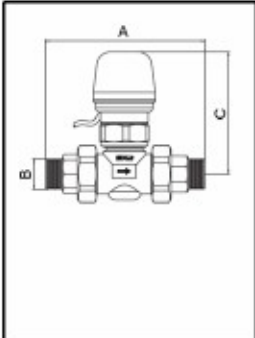
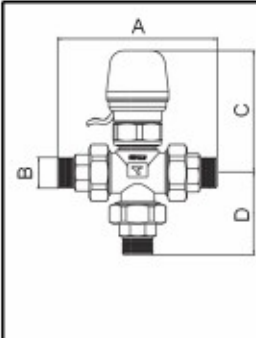
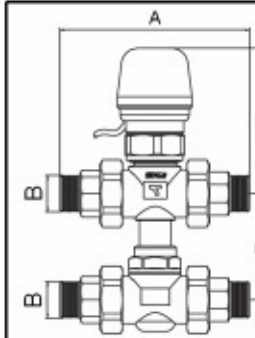
Арт.	Підключення	Різьба	
300	2-х ходовий зонний вентиль	G1/2" M - G3/4" M - G1" M	M30x1.5
301	3-х ходовий зонний вентиль	G1/2" M - G3/4" M - G1" M	M30x1.5
302	4-х ходовий зонний вентиль	G1/2" M - G3/4" M - G1" M	M30x1.5

ТЕХНІЧНІ ХАРАКТЕРИСТИКИ

Зонний вентиль	Арт.300 -301 -302
Латунний корпус	CW 617 N UNI EN 12165
Внутрішні деталі	CW 614 N UNI EN 12164
Прокладки	Пероксидний EPDM
Шток управління	Нержавіюча сталь
Робоча рідина	Вода
Температурний режим	0-95°
Макс. робочий тиск	10 Bar
Макс. диференціальний тиск	1.2 Bar

Сервопривід	979-982 з мікрореле (O3)
Живлення	220V, 50-60Hz o 24V 50-60Hz
Споживання	2VA
Напруга на початку роботи	0.2A (220V), 0.3A (24V)
Робочий тиск	0.008A (220V) 0.07A (24V)
Час початку руху	90 секунд
Рух сервоприводу	5мм
Рух вентиля	3.5мм
Динамічна сила	100N
Макс. температура зберігання	-25°C / 60°C
Захист	IP66
З'єднувальний дріт	Противопожежний 4x0.35 4-х полярний, довжина 1м.

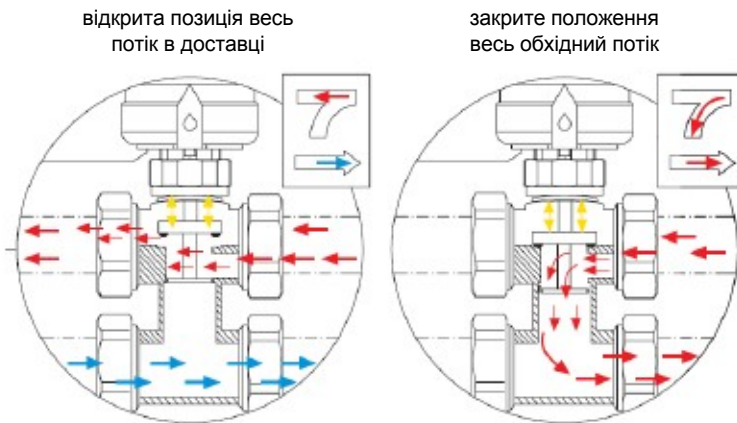
РОЗМІРИ

																																																										
<table border="1"> <thead> <tr> <th>КОД</th> <th>A</th> <th>B</th> <th>C</th> </tr> </thead> <tbody> <tr> <td>82320AD05</td> <td>120</td> <td>1/2"</td> <td>80</td> </tr> <tr> <td>82320AE05</td> <td>120</td> <td>3/4"</td> <td>80</td> </tr> <tr> <td>82320AF05</td> <td>130</td> <td>1"</td> <td>80</td> </tr> </tbody> </table>	КОД	A	B	C	82320AD05	120	1/2"	80	82320AE05	120	3/4"	80	82320AF05	130	1"	80	<table border="1"> <thead> <tr> <th>КОД</th> <th>A</th> <th>B</th> <th>C</th> <th>D</th> </tr> </thead> <tbody> <tr> <td>82321AD05</td> <td>120</td> <td>1/2"</td> <td>80</td> <td>73</td> </tr> <tr> <td>82321AE05</td> <td>120</td> <td>3/4"</td> <td>80</td> <td>73</td> </tr> <tr> <td>82321AF05</td> <td>130</td> <td>1"</td> <td>80</td> <td>83</td> </tr> </tbody> </table>	КОД	A	B	C	D	82321AD05	120	1/2"	80	73	82321AE05	120	3/4"	80	73	82321AF05	130	1"	80	83	<table border="1"> <thead> <tr> <th>КОД</th> <th>A</th> <th>B</th> <th>C</th> <th>D</th> </tr> </thead> <tbody> <tr> <td>82322AD05</td> <td>120</td> <td>1/2"</td> <td>80</td> <td>49+63</td> </tr> <tr> <td>82322AE05</td> <td>120</td> <td>3/4"</td> <td>80</td> <td>49+63</td> </tr> <tr> <td>82322AF05</td> <td>130</td> <td>1"</td> <td>80</td> <td>49+63</td> </tr> </tbody> </table>	КОД	A	B	C	D	82322AD05	120	1/2"	80	49+63	82322AE05	120	3/4"	80	49+63	82322AF05	130	1"	80	49+63
КОД	A	B	C																																																							
82320AD05	120	1/2"	80																																																							
82320AE05	120	3/4"	80																																																							
82320AF05	130	1"	80																																																							
КОД	A	B	C	D																																																						
82321AD05	120	1/2"	80	73																																																						
82321AE05	120	3/4"	80	73																																																						
82321AF05	130	1"	80	83																																																						
КОД	A	B	C	D																																																						
82322AD05	120	1/2"	80	49+63																																																						
82322AE05	120	3/4"	80	49+63																																																						
82322AF05	130	1"	80	49+63																																																						

ПРИНЦИП ДІЇ

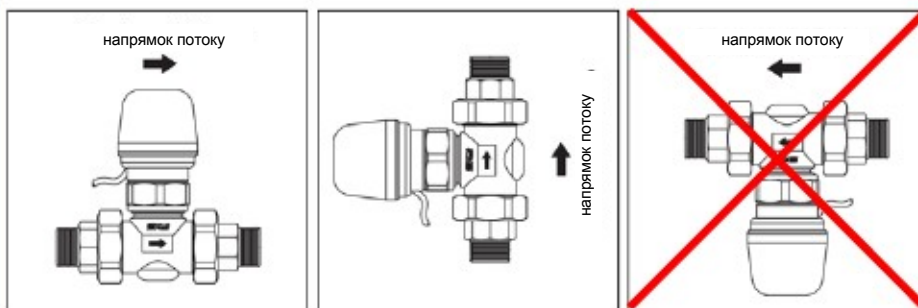
При підключенні сервоприводу до кімнатного термостата, сервопривід отримує сигнал від термостата, впливає на шток зонного вентиля, і регулює подачу води в радіатор.

Захисний ковпачок на вентилі, застосовується тільки для відкриття і закриття вентиля. Для установки сервоприводу або термостатичної головки з занурювальним датчиком (арт. 992), необхідно зняти захисний ковпачок, відкрутивши його проти годинникової стрілки.



УСТАНОВКА

При монтажі необхідно дотримуватися напрямку води, згідно стрілкам на корпусі вентиля.



ПОПЕРЕДНЄ НАЛАШТУВАННЯ

Зонні вентиля ICMA володіють можливістю попереднього налаштування, що дозволяє обмежити витрату в основній лінії, і збільшити в байпасній лінії.

Для попереднього налаштування:

- Поверніть сальник за годинниковою стрілкою до упору, за допомогою звичайної викрутки. Щілина на сальнику, повинна збігтися з цифрою, що позначає витрату.
- Поверніть сальник проти годинникової стрілки, поки не встановите потрібне значення.

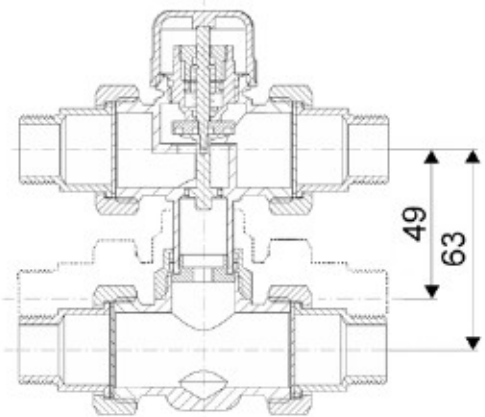


Встановлена витрата це максимальне значення Q зонного вентиля в прямій лінії (див. діаграму №1).

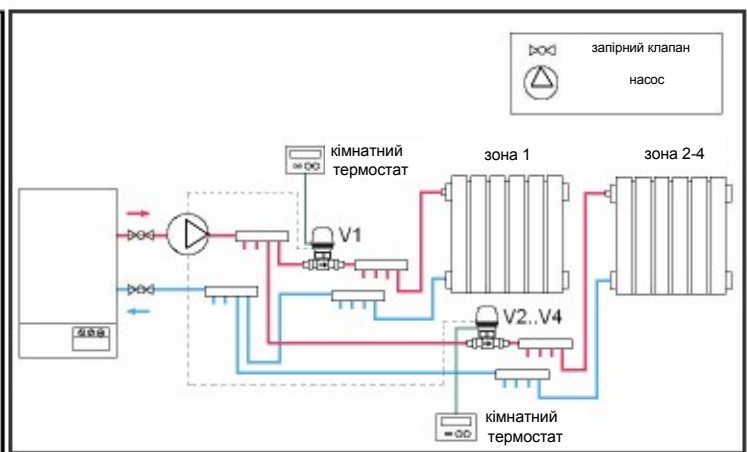
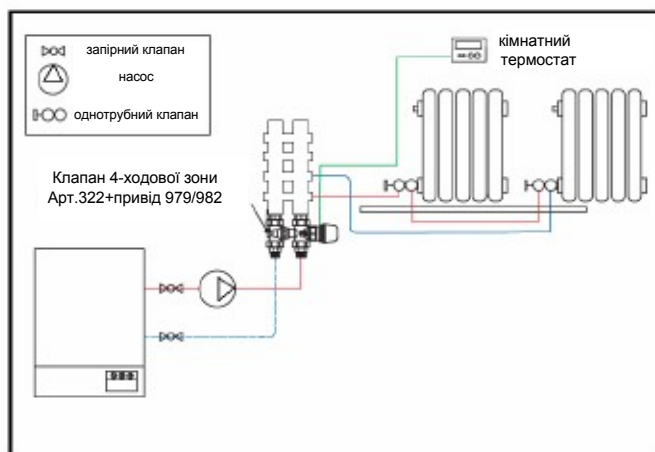
Після регулювання максимального відкриття, вентиль при відкриванні, завжди буде забезпечений зворотної лінією в котел (див. діаграму №2).

ОСОБЛИВОСТІ

Арт. 302 - 4-х ходовий зонний вентиль має опцію регулювати крок приєднань від 49 до 63 мм.
 Це дає можливість встановити вентиль на компланарних колекторах арт. 230-232.



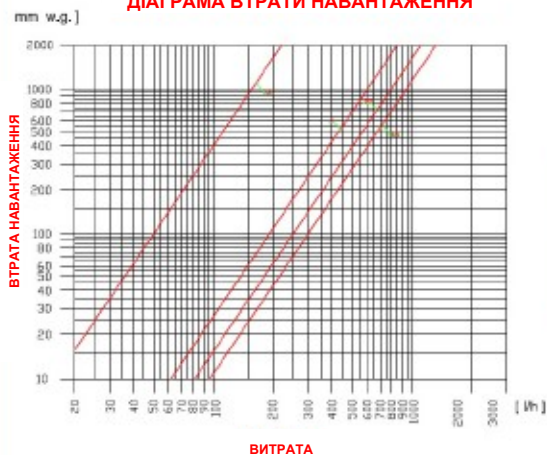
МОНТАЖНІ СХЕМИ



ГІДРАВЛІЧНІ ХАРАКТЕРИСТИКИ

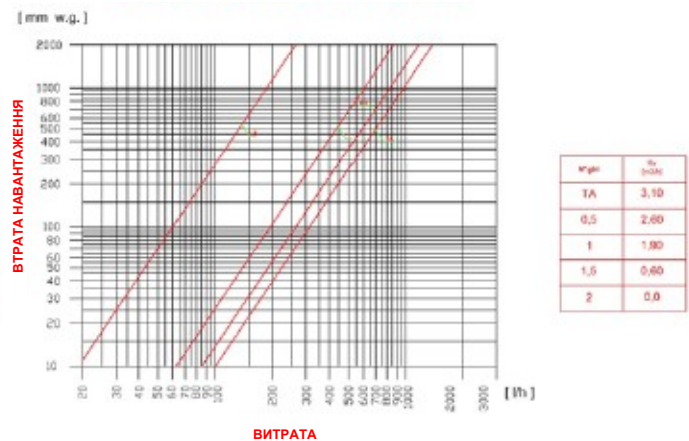
зонний клапан Арт. 300 1/2" - 82300AD05

ДІАГРАМА ВТРАТИ НАВАНТАЖЕННЯ



зонний клапан Арт. 300 3/4" - 82300AE05

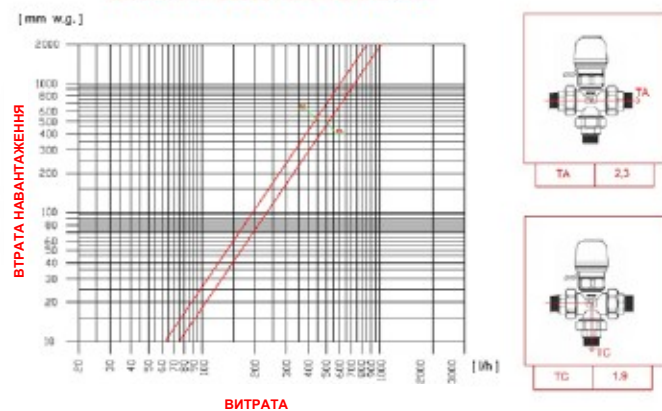
ДІАГРАМА ВТРАТИ НАВАНТАЖЕННЯ



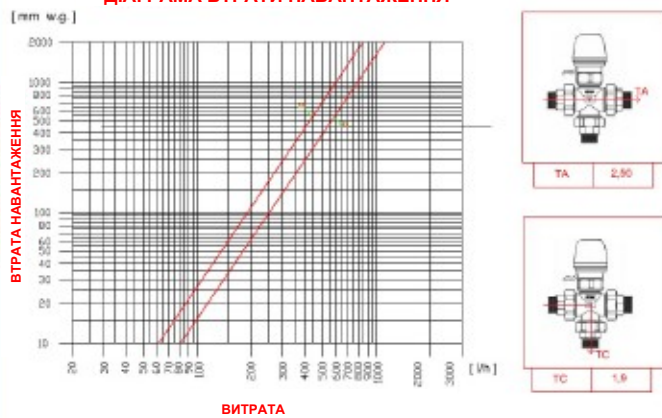
зонний клапан Арт. 300 1" - 82300AF05
ДІАГРАМА ВТРАТИ НАВАНТАЖЕННЯ



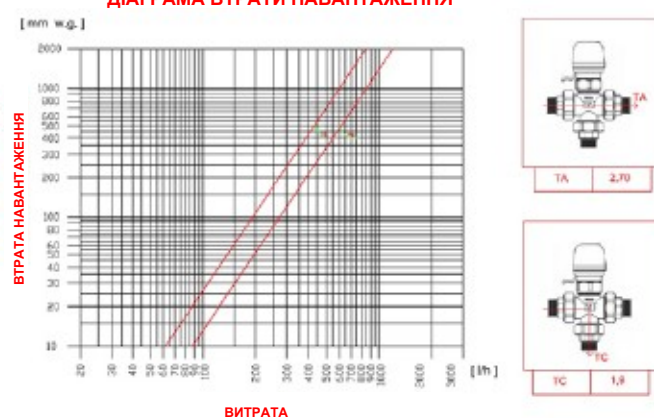
зонний клапан Арт. 301 1/2" - 82301AD05
ДІАГРАМА ВТРАТИ НАВАНТАЖЕННЯ



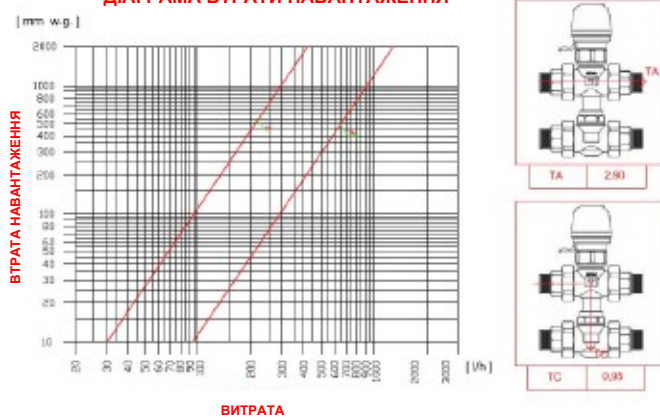
зонний клапан Арт. 301 3/4" - 82301AF05
ДІАГРАМА ВТРАТИ НАВАНТАЖЕННЯ



зонний клапан Арт. 301 1" - 82301AF05
ДІАГРАМА ВТРАТИ НАВАНТАЖЕННЯ



зонний клапан Арт. 302 1/2" - 82302AD05
ДІАГРАМА ВТРАТИ НАВАНТАЖЕННЯ

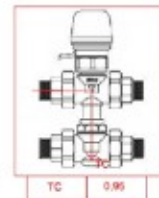
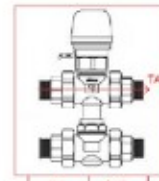
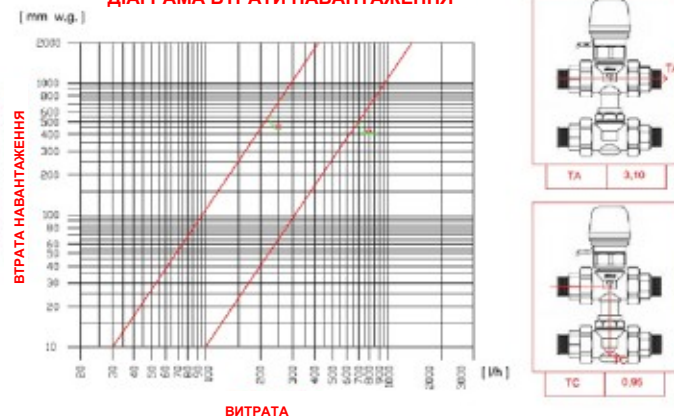


зонний клапан Арт. 302 3/4" - 82302AF05
ДІАГРАМА ВТРАТИ НАВАНТАЖЕННЯ



зонний клапан Арт. 302 1" - 82302AF05

ДІАГРАМА ВТРАТИ НАВАНТАЖЕННЯ



БЕЗПЕКА



Уважно прочитайте інструкцію з монтажу та запуску в роботу, до початку робіт з виробом, щоб уникнути аварійних ситуацій і поломки системи, через некоректне використання виробу. Нагадуємо, що право на гарантійне обслуговування анулюється, в тому випадку, якщо виріб піддавався змінам, без узгодження з заводом-виробником, до і / або під час монтажу.

УМОВИ РОБОТИ

Максимальні робочі значення ніколи не повинні перевищуватися. Безпека функціонування виробу, забезпечується тільки за умови дотримання загальних принципів роботи, і максимальних робочих значень описаних в даному паспорті.

НОРМИ БЕЗПЕКИ ПІД ЧАС МОНТАЖУ ТА РЕМОНТУ

Всі роботи по монтажу і ремонту, повинні в обов'язковому порядку, проводитися кваліфікованим персоналом, з ліцензією на проведення подібних робіт. До початку будь-яких робіт, необхідно переконатися, що система відключена.

ОГЛЯД

Огляд системи з метою оцінки її робочого стану, повинен в обов'язковому порядку, проводитися кваліфікованим персоналом, з ліцензією на проведення подібних робіт. До початку будь-яких робіт, необхідно переконатися, що система відключена.