

ОПИС

Запобіжний клапан застосовується для контролю тиску в системах опалення та водопостачання.

При досягненні налаштованого тиску клапан спрацьовує і не дозволяє тиску в системі досягти небезпечних для котла та інших компонентів значень.

Арт. 260 є клапаном позитивної дії. Його технічні параметри гарантовано не змінюються в разі зносу або руйнування мембрани.



АССОРТИМЕНТ

Арт.

241 Запобіжний клапан Вн/Вн

242 Запобіжний клапан Зовн/Вн

251 Запобіжний клапан Вн/Вн

252 Запобіжний клапан Зовн/Вн

253 Запобіжний клапан Вн/Вн

260 Клапан фіксованого налаштування Вн/Вн

S120 Клапан для геліосистеми Вн/Вн

S121 Клапан для геліосистеми Вн/Вн

зі збільшеним скиданням

Підключення

G1/2" - G3/4" - G1"

G1/2" - G3/4"

G1/2"

G1/2"

G1/2"

G1/2" - G3/4" - G1"

G1/2" - G3/4"

G1/2" (підключення до труби) - G3/4" (злив)

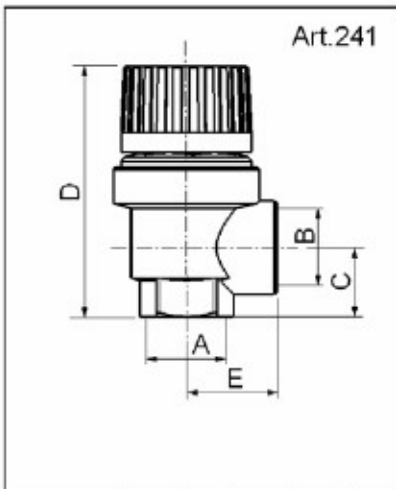
ТЕХНІЧНІ ХАРАКТЕРИСТИКИ

	241 – 242	251 - 252 – 253	260	S120 – S121
Корпус	латунь CW617N	латунь CW617N	латунь CW617N	латунь CW617N
Шток управління *	РОМ / латунь CW614N	РОМ / латунь CW614N	латунь CW614N	латунь CW614N
Прокладка букси	ВОЛОКНО	ВОЛОКНО	ВОЛОКНО	ВОЛОКНО
Мембрана	EPDM	EPDM	EPDM	EPDM
Пружина	Нержавіюча сталь	Нержавіюча сталь	Нержавіюча сталь	Нержавіюча сталь
Ручка управління	ABS	ABS	ABS	ABS
Номинальний тиск	PN 10	PN 10	PN 10	PN 10
Макс. робоча темп.	110°C	110°C	140°C	160°C
Зверхдавління відкриття	10%	10%	10%	10%
Похибка закриття	20%	20%	20%	20%
Настройка	1.5 - 1.8 - 2 - 2.5 - 3 - 3.5 - 4 - 5 - 6 - 7 - 8 - 9 - 10 bar	G1/4" підкл. манометра 1.5 - 1.8 - 2 - 2.5 - 3 - 3.5 - 4 - 5 - 6 - 7 - 8 - 9 - 10 bar	2.5 - 3 - 3.5 - 4 - 6 bar	6 bar

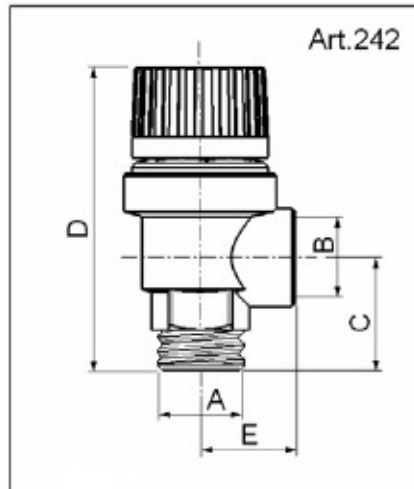
* РОМ = матеріал застосовується на штоку управління клапанів з налаштуванням до 6 бар.

Латунь = застосовується на клапанах з налаштуванням вище 6 бар.

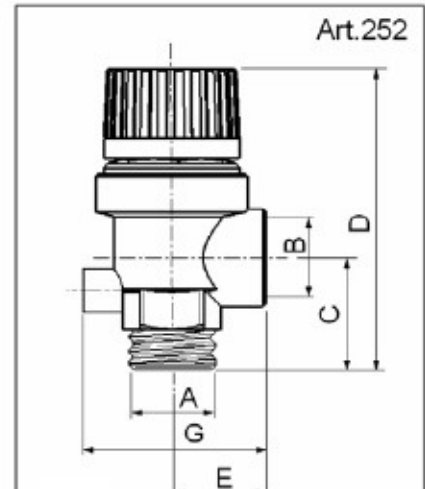
РОЗМІРИ



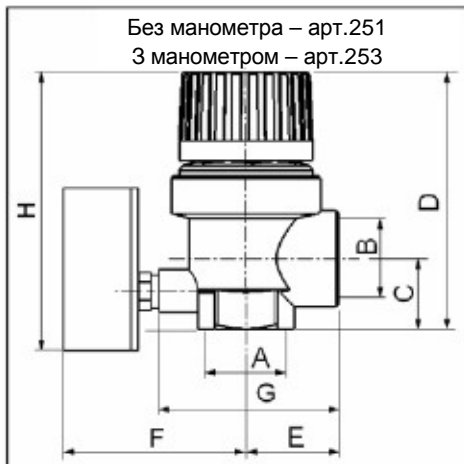
CODICE	A	B	C	D	E
91241AD..	G 1/2"	G 1/2"	17	64	23
91241AE..	G 3/4"	G 3/4"	24	73	25
91241AF..	G 1"	G 1"	33	81	33



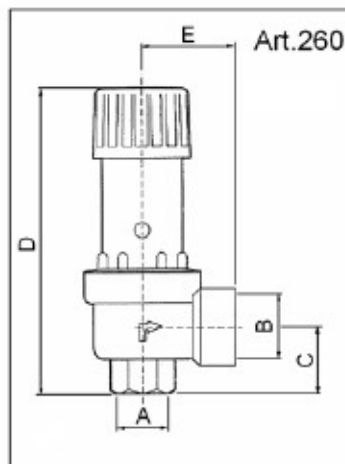
CODICE	A	B	C	D	E
91242AD..	G 1/2"	G 1/2"	23	70	23
91242AE..	G 3/4"	G 3/4"	29	78	25



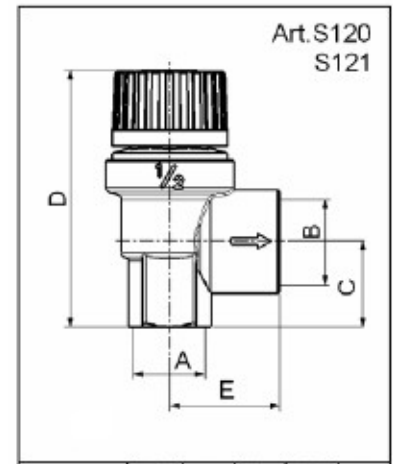
CODICE	A	B	C	D	E	G
91252ADAC	G 1/2"	G 1/2"	29	77	23	46



CODICE	A	B	C	D	E	F	G	H
91253ADAC	G 1/2"	G 1/2"	24	69	23	64	46	80



CODICE	A	B	C	D	E
91260AD..	G 1/2"	G 3/4"	25	119	37
91260AE..	G 3/4"	G 1"	29	165	48
91260AF..	G 1"	G 1 1/4"	34.5	173	54

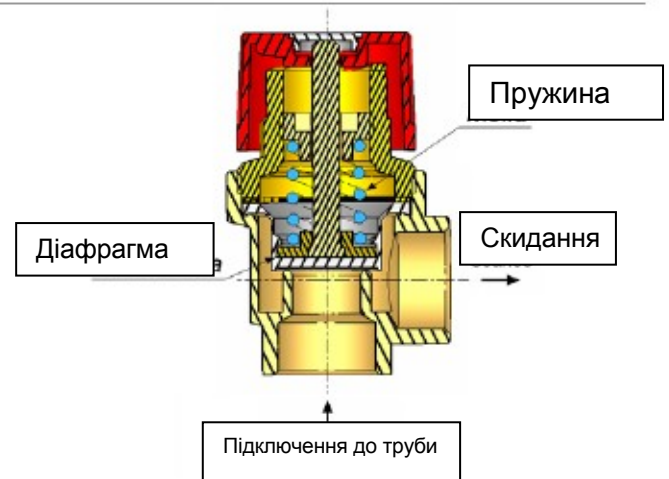


CODICE	A	B	C	D	E
93S120AD..	G 1/2"	G 1/2"	18	66	23
93S120AE..	G 3/4"	G 3/4"	24	66	25
93S121AE..	G 1/2"	G 3/4"	25	77	32

ПРИНЦИП ДІЇ

При досягненні налаштованого значення тиску діафрагма під силою впливу пружини піднімається, і повністю відкриває скидну лінію.

Коли тиск знижується, то процес запускається в зворотному порядку, і в залежності від похибки визначається закриття клапана.

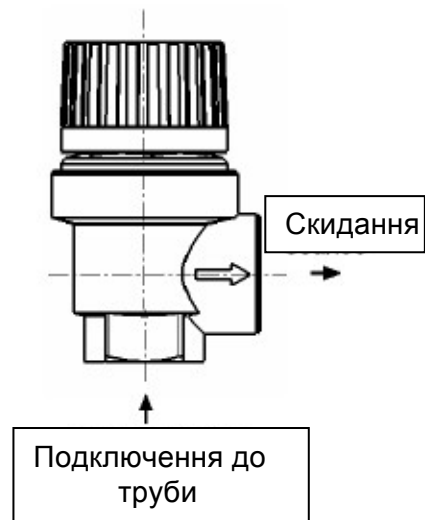


МОНТАЖ

Перед установкою запобіжного клапана, необхідно проконсультуватися з технічним персоналом і підібрати відповідний тип клапана.

Заборонено встановлювати запобіжний клапан для використання в цілях, що суперечать його призначенням. Запобіжний клапан повинен встановлюватися з дотриманням напрямку потоку зазначеного стрілкою на корпусі клапана.

Клапан можна встановлювати вертикально або горизонтально, але не перевернутим.



ТЕХНІЧНІ ХАРАКТЕРИСТИКИ І ВИТРАТИ СКИДАННЯ ЗАПОБІЖНОГО КЛАПАНА

Символ	Опис	Од. виміру	Значення
p_o	Relieving pressure	bar	$p_t + 0,1 * p_t$
p_b	Back pressure (atmospheric)	bar	1,01325 (Приблизно 1)
p_t	Налаштований тиск	bar	от 1,5 до 10 bar
p_{bl}	Pressione di blowdown	bar	Дорівнює $0,2 * P_t$ або 0,6. Залежно від більшого значення (См ISO 4126-1 пар. 7.2.1)
v	Specific volume of water	$\frac{m^3}{Kg}$	Приблизно 0,001

Арт. S120-S121

Modello	Pressione di (bar)			Orifizio Ø mm	Sezione Orifizio cm ²	Coefficiente Efflusso K	Potenzialità	
	Taratura	Scarico	Chiusura				Scarico di Vapore Kg/h	Generatore kW
112"x3/4"	2,25	2,475	1,80	15	1,7671	0,71	205,67	119,29
	2,50	2,75	2,00				221,40	128,41
	2,70	2,97	2,16				233,78	135,59
	3,00	3,30	2,40				253,74	147,17
	3,50	3,85	2,80				284,07	164,76
	4,00	4,40	3,20				318,07	164,76
	4,50	4,95	3,60				344,78	199,97
	5,00	5,50	4,00				376,39	218,30
	5,40	5,94	4,32				399,70	231,24
	6,00	6,60	4,80				442,81	256,83

Modello	Pressione di (bar)			Orifizio Ø mm	Sezione Orifizio cm ²	Coefficiente Efflusso K	Potenzialità	
	Taratura	Scarico	Chiusura				Scarico di Vapore Kg/h	Generatore kW
3/4"x1"	2,25	2,475	1,80	20	3,1416	0,80	412,01	238,96
	2,50	2,75	2,00				443,52	257,24
	2,70	2,97	2,16				468,31	271,62
	3,00	3,30	2,40				508,30	294,81
	3,50	3,85	2,80				569,04	330,04
	4,00	4,40	3,20				637,17	369,55
	4,50	4,95	3,60				690,57	400,58
	5,00	5,50	4,00				753,98	437,31
	5,40	5,94	4,32				804,25	466,50
	6,00	6,60	4,80				887,04	514,48

Modello	Pressione di (bar)			Orifizio Ø mm	Sezione Orifizio cm ²	Coefficiente Efflusso K	Potenzialità	
	Taratura	Scarico	Chiusura				Scarico di Vapore Kg/h	Generatore kW
1" X 1" 1/4	2,25	2,475	1,80	25	4,9067	0,71	571,37	331,37
	2,50	2,75	2,00				615,03	356,71
	2,70	2,97	2,16				649,41	376,65
	3,00	3,30	2,40				704,86	408,82
	3,50	3,85	2,80				789,09	457,67
	4,00	4,40	3,20				883,56	512,46
	4,50	4,95	3,60				957,75	556,49
	5,00	5,50	4,00				1045,55	606,42
	5,40	5,94	4,32				1120,24	649,79
	6,00	6,60	4,80				1230,06	713,43

Арт. 241, 242, 251, 252, 253, 260

Розмір	Pt [bar]	Pbl [bar]	Po [bar]	Sorif [mm ²]	Kd Коефіцієнт натиску	Витрата скидання (л/ч)	Максимальна потужність котла [KW]
1/2"	1,5	0,9	1,65	132,73	0,60	100,25	58,14
1/2"	1,8	1,2	1,98	132,73	0,60	113,77	65,99
1/2"	2	1,4	2,2	132,73	0,60	120,46	69,87
1/2"	2,5	1,9	2,75	132,73	0,60	140,54	81,51
1/2"	3	2,4	3,3	132,73	0,60	161,07	93,42
1/2"	3,5	2,8	3,85	132,73	0,60	179,19	103,93
1/2"	4	3,2	4,4	132,73	0,60	201,90	117,10
1/2"	5	4	5,5	132,73	0,60	238,92	138,57
1/2"	6	4,8	6,6	132,73	0,60	281,08	163,03
1/2"	7	5,6	7,7	132,73	0,60	318,56	184,76
1/2"	8	6,4	8,8	132,73	0,60	358,38	207,86
1/2"	9	7,2	9,9	132,73	0,60	387,43	224,71
1/2"	10	8	11	132,73	0,60	447,97	259,82

Розмір	Pt [bar]	Pbl [bar]	Po [bar]	Sorif [mm ²]	Kd Коефіцієнт натиску	Витрата скидання (л/ч)	Максимальна потужність котла [KW]
3/4"	1,5	0,9	1,65	176,71	0,60	133,46	77,41
3/4"	1,8	1,2	1,98	176,71	0,60	151,47	87,85
3/4"	2	1,4	2,2	176,71	0,60	160,38	93,02
3/4"	2,5	1,9	2,75	176,71	0,60	187,11	108,52
3/4"	3	2,4	3,3	176,71	0,60	214,44	124,38
3/4"	3,5	2,8	3,85	176,71	0,60	238,56	138,37
3/4"	4	3,2	4,4	176,71	0,60	268,81	155,91
3/4"	5	4	5,5	176,71	0,60	318,09	184,49
3/4"	6	4,8	6,6	176,71	0,60	374,22	217,05
3/4"	7	5,6	7,7	176,71	0,60	424,12	245,99
3/4"	8	6,4	8,8	176,71	0,60	477,13	276,74
3/4"	9	7,2	9,9	176,71	0,60	515,82	299,17
3/4"	10	8	11	176,71	0,60	596,41	345,92

Розмір	Pt [bar]	Pbl [bar]	Po [bar]	Sorif [mm ²]	Kd Коефіцієнт натиску	Витрата скидання (л/ч)	Максимальна потужність котла [KW]
1"	1,5	0,9	1,65	240,53	0,60	181,66	105,36
1"	1,8	1,2	1,98	240,53	0,60	206,17	119,58
1"	2	1,4	2,2	240,53	0,60	218,29	126,61
1"	2,5	1,9	2,75	240,53	0,60	254,68	147,71
1"	3	2,4	3,3	240,53	0,60	291,88	169,29
1"	3,5	2,8	3,85	240,53	0,60	324,71	188,33
1"	4	3,2	4,4	240,53	0,60	365,87	212,21
1"	5	4	5,5	240,53	0,60	432,95	251,11
1"	6	4,8	6,6	240,53	0,60	509,35	295,43
1"	7	5,6	7,7	240,53	0,60	577,27	334,82
1"	8	6,4	8,8	240,53	0,60	649,43	376,67
1"	9	7,2	9,9	240,53	0,60	702,08	407,21
1"	10	8	11	240,53	0,60	811,78	470,83

СЕРТИФІКАТИ

Марка PE

Запобіжні клапани арт. 241-242-251-252-253-S120-S121 відповідають вимогам стандарту 2014/68 / UE застосовуваного до обладнання і тиску (PED), вони класифіковані в категорії IV, і наділені маркою PE.

Марка I.S.P.E.S.L.

Запобіжні клапани арт. 260 сертифіковані "I.S.P.E.S.L.". Це скорочення, дозволяє ідентифікувати документи, які містять критерії, що доводять позитивний результат проведених тестів продукції.

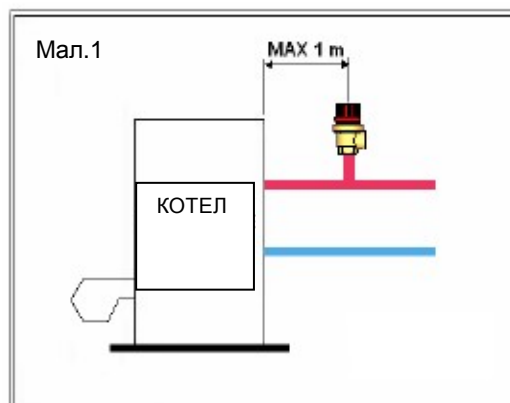


МОНТАЖНІ СХЕМИ

Система опалення

Запобіжні клапани необхідно встановлювати у верхній частині котла, або на трубі виходу з котла на відстані не більше 1 мт. (Див. мал. 1).

Труба, на якій встановлюється клапан, не повинна перекриватися.



Системи водопостачання

Запобіжні клапани необхідно встановлювати поряд з акумулятором гарячої води.

Труба на якій встановлюється клапан не повинна перекриватися (див. мал.2).

