

ОПИС

Збірні колектори застосовуються для розподілу теплоносія в кліматичних системах. Двосторонні підключення служать для підключення фітінгів для мідної, пластикової і металопластикової труби.

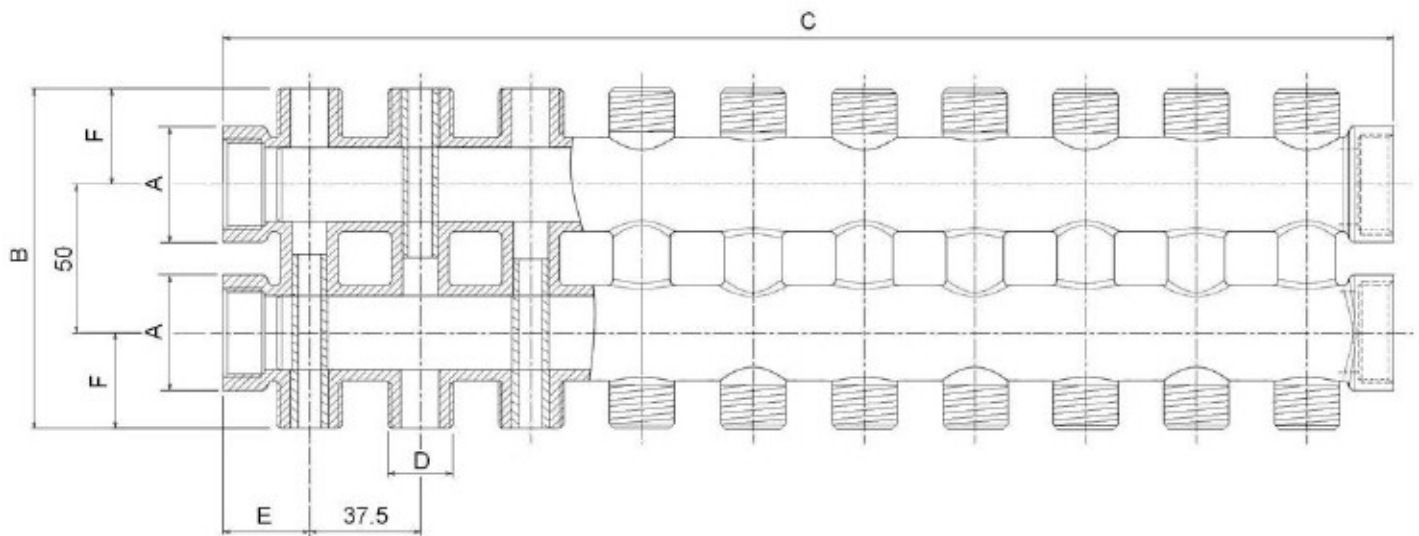

АСОРТИМЕНТ

Арт.	Головне підключення	К-сть виходів	Різьба виходів	Код
230	3/4	4x4	24x1,5	87230PC09
230	3/4	6x6	24x1,5	87230PD09
230	3/4	8x8	24x1,5	87230PE09
230	3/4	10x10	24x1,5	87230PF09
230	1"	4x4	24x1,5	87230PJ09
230	1"	6x6	24x1,5	87230PK09
230	1"	8x8	24x1,5	87230PL09
230	1"	10x10	24x1,5	87230PM09
232	3/4	4x4	1/2	87232PC09
232	3/4	6x6	1/2	87232PD09
232	3/4	8x8	1/2	87232PE09
232	3/4	10x10	1/2	87232PF09
232	1"	4x4	1/2	87232PJ09
232	1"	6x6	1/2	87232PK09
232	1"	8x8	1/2	87232PL09
232	1"	10x10	1/2	87232PM09

ТЕХНІЧНІ ХАРАКТЕРИСТИКИ

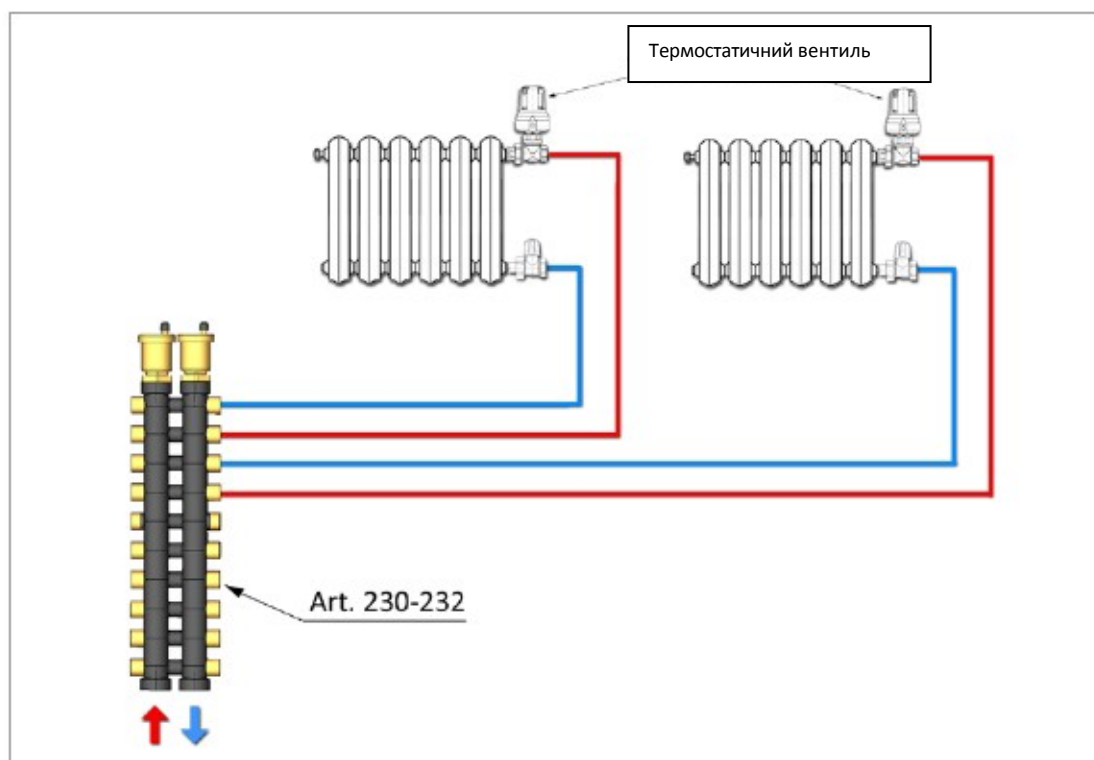
Корпус:	Латунь UNI EN 1982 CB 753S
Теплоносій:	Вода, гліколь.
Макс.процент гліколя:	30%
Макс.робочий тиск:	10 bar
Діапазон температури:	-10÷100°C
Головні підключення:	3/4" - 1" F
Виходи:	24x1.5 – 1/2"
Міжосьова відстань:	50
Крок виходів:	37.5, Ø12-13
Середній внутрішній діаметр:	Ø25

РОЗМІРИ



Код	A	К-сть виходів	B	C	D	E	F
87230PC09	G3/4"	4x4	110	209	24x1.5	27.5	30
87230PD09	G3/4"	6x6	110	284	24x1.5	27.5	30
87230PE09	G3/4"	8x8	110	359	24x1.5	27.5	30
87230PF09	G3/4"	10x10	110	434	24x1.5	27.5	30
87230PJ09	G1"	4x4	115	209	24x1.5	27.5	32.5
87230PK09	G1"	6x6	115	284	24x1.5	27.5	32.5
87230PL09	G1"	8x8	115	359	24x1.5	27.5	32.5
87230PM09	G1"	10x10	115	434	24x1.5	27.5	32.5
87232PC09	G3/4"	4x4	110	209	1/2	27.5	30
87232PD09	G3/4"	6x6	110	284	1/2	27.5	30
87232PE09	G3/4"	8x8	110	359	1/2	27.5	30
87232PF09	G3/4"	10x10	110	434	1/2	27.5	30
87232PJ09	G1"	4x4	115	209	1/2	27.5	32.5
87232PK09	G1"	6x6	115	284	1/2	27.5	32.5
87232PL09	G1"	8x8	115	359	1/2	27.5	32.5
87232PM09	G1"	10x10	115	434	1/2	27.5	32.5

МОНТАЖНА СХЕМА



 БЕЗПЕКА

Для захисту від руйнування внутрішніх компонентів не використовуйте для чищення м'які засоби, що містять розчинники. До початку робіт, уважно прочитайте інструкцію з монтажу та введення в експлуатацію, щоб уникнути нещасних випадків і поломки системи через некоректне застосування виробу.

Гарантійні випадки не дійсні, якщо під час монтажу продукція піддалася змінам, або порушилася її цілісність.

Дотримуйтесь всіх рекомендацій виробника. У разі питань щодо застосування або зміни параметрів роботи виробу зв'яжіться з кваліфікованим персоналом.

До початку робіт з монтажу або інспекції необхідно переконатися, що система відключена.