

ЗАСТОСУВАННЯ

Прості колектори широко застосовуються для подачі води в системи опалення та водопостачання.

Бокові виходи придатні для підключення фітінгів для мідної, пластикової та металопластикової труби.

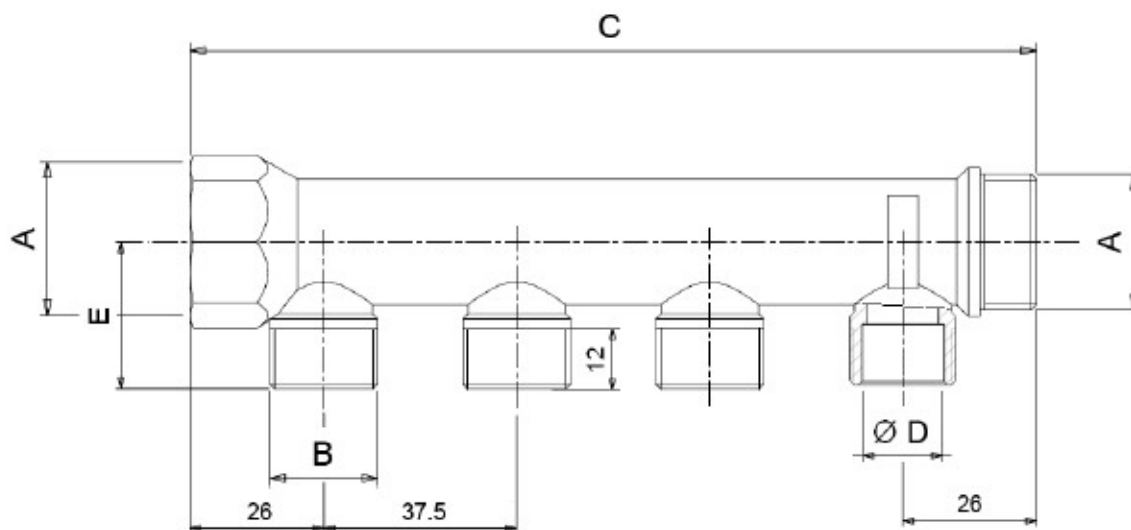


ТЕХНІЧНІ ХАРАКТЕРИСТИКИ

Корпус	Латунь UNI EN 12165 CW617N
Теплоносій	Вода, розчин гліколю
Максимальний вміст гліколю	30%
Максимальний робочий тиск	10 bar
Діапазон температури	-10÷100°C
Основне підключення	3/4" - 1" Внутр.
Підключення виходів	24x1.5 – 1/2" – 3/4"
Відстань між виходами	37.5 мм

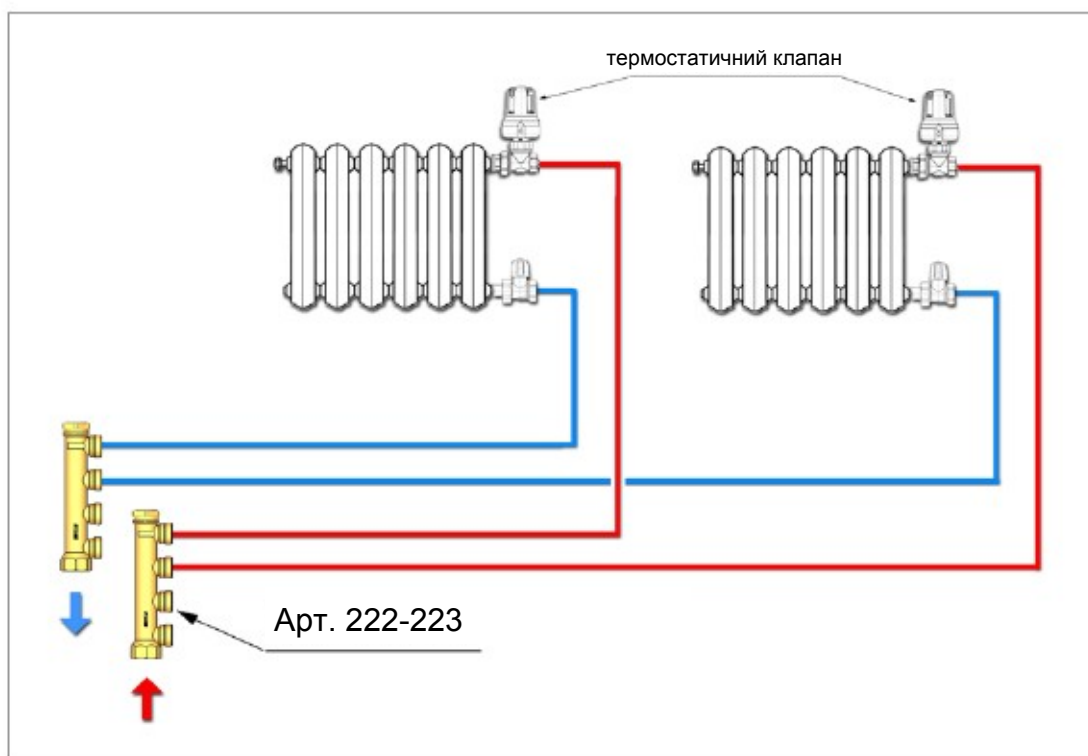
АРТ	Розмір основного підключення	Кількість виходів	Різьба виходів	КОД
222	3/4	2	1/2	87222PA05
222	3/4	3	1/2	87222PB05
222	3/4	4	1/2	87222PC05
222	1"	2	1/2	87222PG05
222	1"	3	1/2	87222PH05
222	1"	4	1/2	87222PJ05
222	3/4	2	1/2	87222PA06
222	3/4	3	1/2	87222PB06
222	3/4	4	1/2	87222PC06
222	1"	2	1/2	87222PG06
222	1"	3	1/2	87222PH06
222	1"	4	1/2	87222PJ06
223	3/4	2	24x1,5	87223PA05
223	3/4	3	24x1,5	87223PB05
223	3/4	4	24x1,5	87223PC05
223	1"	2	24x1,5	87223PG05
223	1"	3	24x1,5	87223PH05
223	1"	4	24x1,5	87223PJ05
223	3/4	2	24x1,5	87223PA06
223	3/4	3	24x1,5	87223PB06
223	3/4	4	24x1,5	87223PC06
223	1"	2	24x1,5	87223PG06
223	1"	3	24x1,5	87223PH06
223	1"	4	24x1,5	87223PJ06
186	3/4	2	3/4	87186PA05
186	3/4	3	3/4	87186PB05
186	3/4	4	3/4	87186PC05
186	1"	2	3/4	87186PG05
186	1"	3	3/4	87186PH05
186	1"	4	3/4	87186PJ05
186	3/4	2	3/4	87186PA06
186	3/4	3	3/4	87186PB06
186	3/4	4	3/4	87186PC06
186	1"	2	3/4	87186PG06
186	1"	3	3/4	87186PH06
186	1"	4	3/4	87186PJ06

РОЗМІРИ



КОД	A	Кількість виходів	Виходи (B)	C	D	E
87222PA05	3/4"	2	1/2	89.5	16.2	28.5
87222PB05	3/4"	3	1/2	127	16.2	28.5
87222PC05	3/4"	4	1/2	164.5	16.2	28.5
87222PG05	1"	2	1/2	93	18.2	33
87222PH05	1"	3	1/2	130.5	18.2	33
87222PJ05	1"	4	1/2	168	18.2	33
87222PA06	3/4"	2	1/2	89.5	16.2	28.5
87222PB06	3/4"	3	1/2	127	16.2	28.5
87222PC06	3/4"	4	1/2	164.5	16.2	28.5
87222PG06	1"	2	1/2	93	18.2	33
87222PH06	1"	3	1/2	130.5	18.2	33
87222PJ06	1"	4	1/2	168	18.2	33
87223PA05	3/4"	2	24x1.5	89.5	16.2	28.5
87223PB05	3/4"	3	24x1.5	127	16.2	28.5
87223PC05	3/4"	4	24x1.5	164.5	16.2	28.5
87223PG05	1"	2	24x1.5	92.5	18.2	33
87223PH05	1"	3	24x1.5	130	18.2	33
87223PJ05	1"	4	24x1.5	167.5	18.2	33
87223PA06	3/4"	2	24x1.5	89.5	16.2	28.5
87223PB06	3/4"	3	24x1.5	127	16.2	28.5
87223PC06	3/4"	4	24x1.5	164.5	16.2	28.5
87223PG06	1"	2	24x1.5	92.5	18.2	33
87223PH06	1"	3	24x1.5	130	18.2	33
87223PJ06	1"	4	24x1.5	167.5	18.2	33
87186PA05	3/4	2	3/4	89.5	16.2	28.5
87186PB05	3/4	3	3/4	127	16.2	28.5
87186PC05	3/4	4	3/4	164.5	16.2	28.5
87186PG05	1"	2	3/4	93	18.2	33
87186PH05	1"	3	3/4	130.5	18.2	33
87186PJ05	1"	4	3/4	168	18.2	33
87186PA06	3/4	2	3/4	89.5	16.2	28.5
87186PB06	3/4	3	3/4	127	16.2	28.5
87186PC06	3/4	4	3/4	164.5	16.2	28.5
87186PG06	1"	2	3/4	93	18.2	33
87186PH06	1"	3	3/4	130.5	18.2	33
87186PJ06	1"	4	3/4	168	18.2	33

МОНТАЖНА СХЕМА



БЕЗПЕКА

Для захисту від руйнування внутрішніх компонентів не використовуйте для чищення миючі засоби, які містять розчинники. До початку робіт, уважно прочитайте інструкцію з монтажу та введення в експлуатацію, щоб уникнути нещасних випадків і поломки системи через некоректне застосування виробу.

Гарантійні випадки не дійсні, якщо під час монтажу продукція піддалася змінам, або порушилася її цілісність.

Дотримуйтеся всіх рекомендацій виробника.

У разі питань щодо застосування або зміни параметрів роботи виробу зв'яжіться з кваліфікованим персоналом.