

ФУНКЦІЯ

Термостатичні змішувачі застосовуються в побутових системах гарячого водопостачання. Вони забезпечують стабільну температуру гарячої води на визначеному рівні незалежно від тиску і кількості води в системі, або зміни температури гарячої та холодної води на вході. Для забезпечення Вашої безпеки термостатичні змішувачі оснащені автоматичною протиопіковою системою, яка вимикає гарячу воду в разі відсутності холодної води.



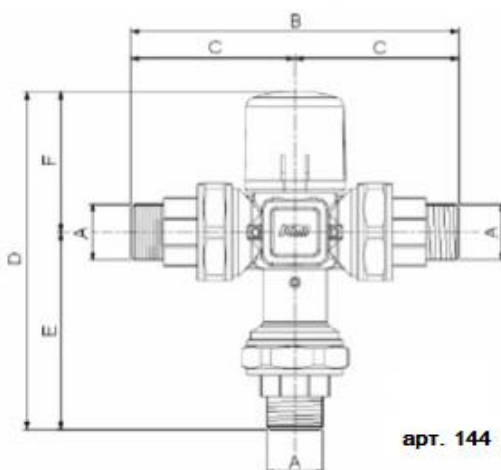
ПРОДУКЦІЯ

Арт.	Розмір	З'єднання	Кv, м ³ /ч
90144AE05	3/4"	Зов.різьба	2

ТЕХНІЧНІ ХАРАКТЕРИСТИКИ

Корпус	Латунь CW 617 N - UNI EN 12165
Запірна частина	Латунь CW614N -UNI EN 12164
Пружина	Нержавіюча сталь INOX
Верхня частина	Grivory
Кришка	Пластик протиударний прозорий EPDM
O-Ring	PEROX - (високого опору)
Рідина	Вода, гліколевий розчин
Макс. гліколевий розчин	50%
Діапазон температури	30-60 °C
Макс. робочий тиск (постійний)	10 bar
Макс. робочий тиск (динамічний)	5 bar
Макс. температура на вході	100 °C

Габаритні розміри

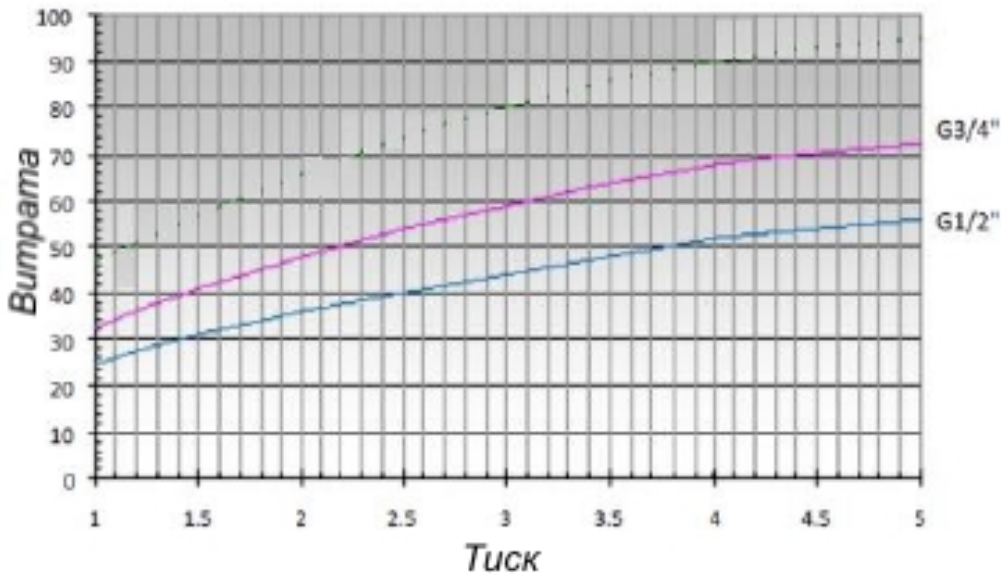


арт. 144

КОД	A	B	C	D	E	F
90144AE05	3/4"	124	62	132	79	53

Втрата навантаження

Втрати навантаження



Kv / m³ час	
G ½" 3.8	
G ¾" 4.6	

Монтаж

До установки змішувального клапана упевніться, що трубопровід чистий. Це допоможе уникнути збоїв в роботі обладнання. Також ми рекомендуємо установку фільтра для води.

На корпусі змішувача розташовані отвори:

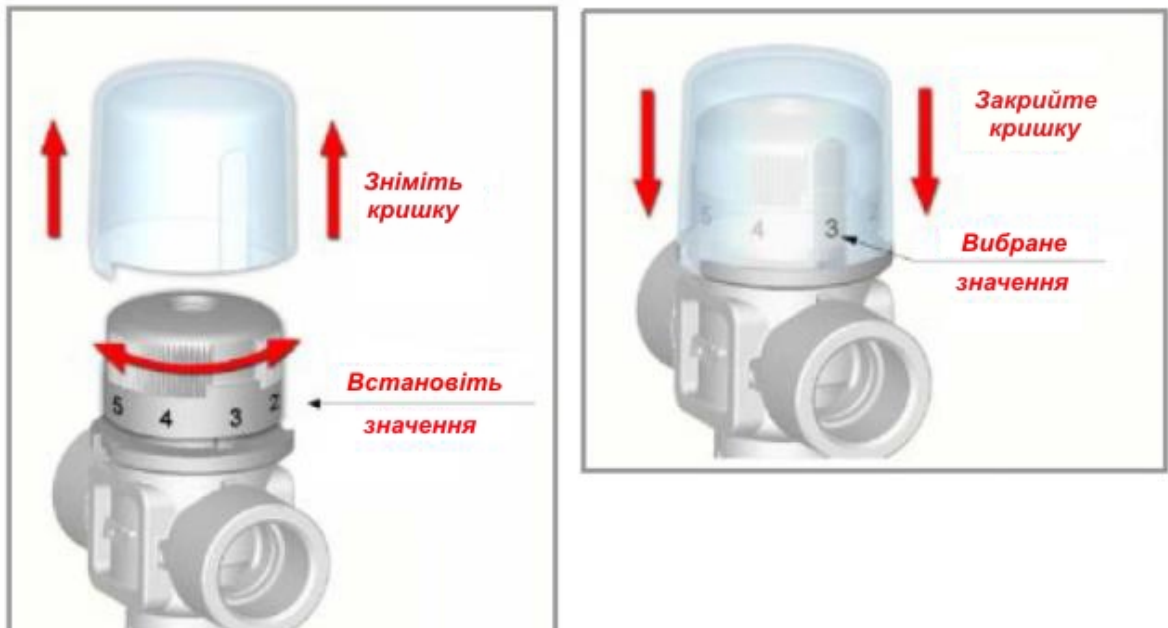
- вхід гарячої води позначено **червоним**
- вхід холодної води позначено **синім**
- вихід змішаної води



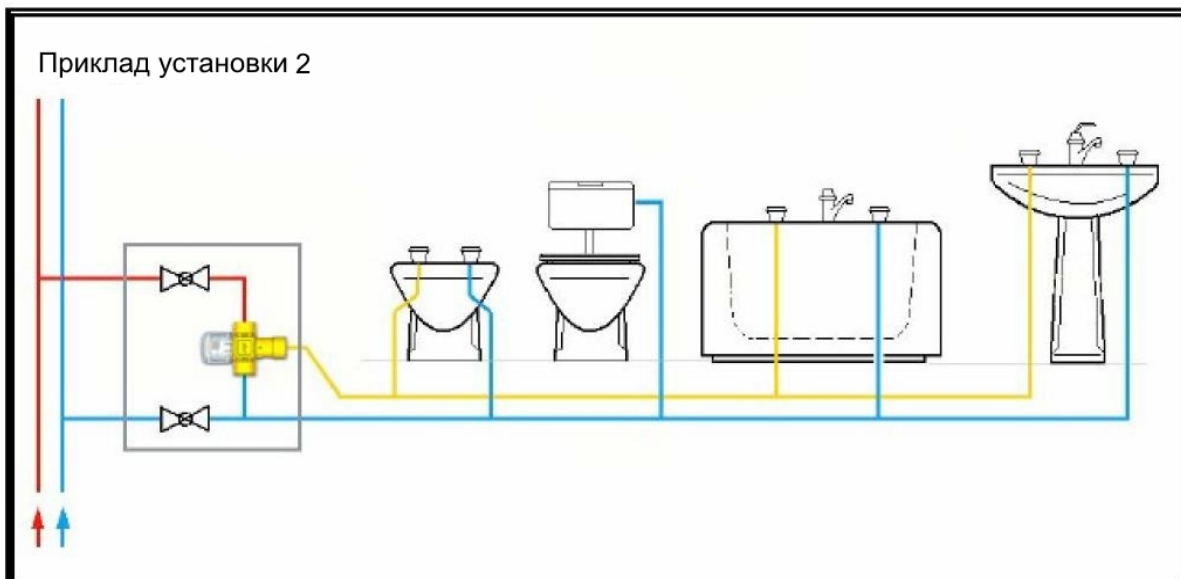
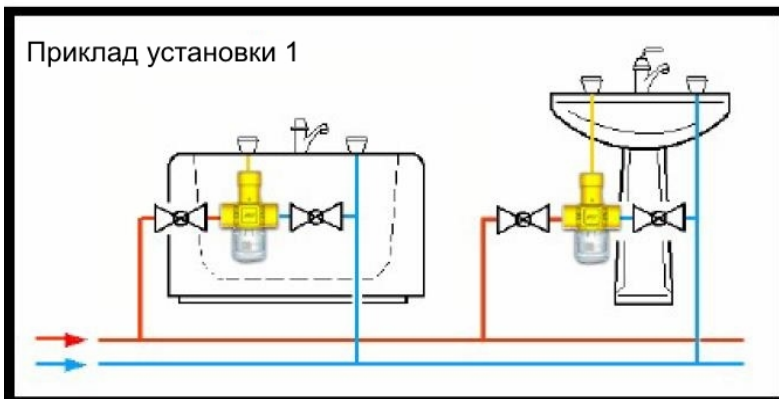
Регулювання води

Температура регулюється за допомогою ручки встановленої на змішувачі.

Положення	1	2	3	4	5	6
Температура, °C	30	35	40	45	50	60



Застосування



Безпека



Для захисту від руйнування внутрішніх компонентів не використовуйте для чистки миючі засоби, що містять розчинники.

До початку робіт, уважно прочитайте інструкції з монтажу та запуску змішувача в роботу, щоб уникнути нещасних випадків і поломки системи через некоректне застосування продукту.

Гарантійні випадки не дійсні, якщо під час монтажу продукція піддалася змінам або порушилася її цілісність.

Дотримуйтесь всіх рекомендацій виробника і в разі питань щодо застосування або зміни параметрів роботи продукту зв'яжіться з кваліфікованим персоналом.