

**Арт. 1110 Кутовий хромований терморегулюючий вентиль серії ТЮЛЬПАН з ручним і термостатичним управлінням для мідної, пластикової та металопластикової труби.**



**ФУНКЦІЯ**

Кутовий хромований терморегулюючий вентиль серії ТЮЛЬПАН призначений для регулювання теплового режиму опалювального приладу шляхом зміни кількості теплоносія від нуля до величини, яка визначена даним настроювальним вентиляем. Такий принцип регулювання дозволяє здійснювати плавне регулювання і знижувати шуми, що виникають у системі опалення при русі теплоносія.

Для цього вентиля можлива установка термостатичної головки або сервоприводу електротермічного з різьбленням 28x1,5. Вентиль оснащений запатентованим патрубком «антипротечка».

Вентиль ICMA виконаний з високоякісного матеріалу, корпус вентиля виконаний з високоякісної горячештапованої латуні, зовнішнє покриття – хромування.

Ручка вентиля виконана з ударостійкого полістиролу. Розміри підключення випускаємих вентилів: 3/8" – 1/2". Максимальна температура використання – T=110°C.



**ПРОДУКЦІЯ**

**Арт.840**

821110AC07

821110AD07

**Розмір**

G3/8" Зовнішня різьба

G1/2" Зовнішня різьба

**Різьба фітинга**

G24x1,5 Внутрішня різьба

G24x1,5 Внутрішня різьба

**ТЕХНІЧНІ ХАРАКТЕРИСТИКИ**

Корпус:

Латунь CW617N – UNI EN 12165

Шток:

Латунь CW614N – UNI EN 12164

Патрубок:

Латунь CW614N – UNI EN 12164

Гайка:

Латунь CW614N – UNI EN 12164

Прокладки:

EPDM

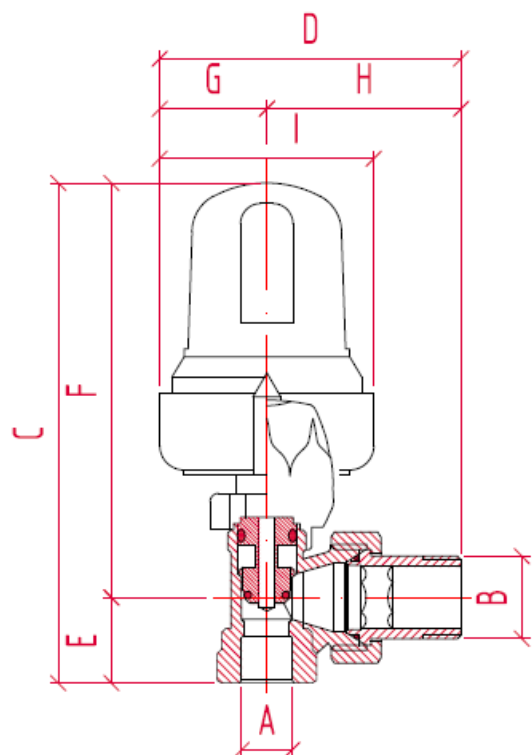
Застосування:

Система опалення

Максимальний робочий тиск:

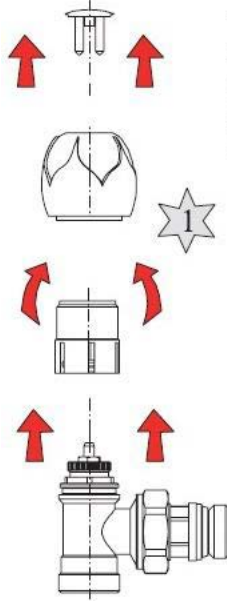
10 Bar

**Габаритні розміри**

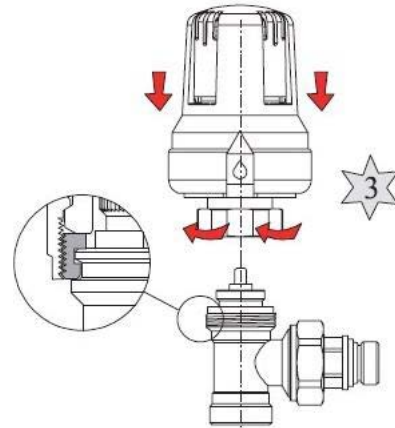
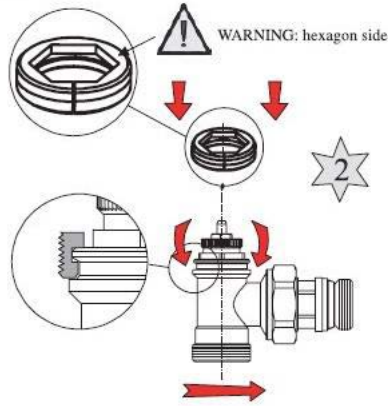


Код	A	B	C	D	E	F	G	H	I
821110AC07	3/8"	24x1,5	128	81	24	104	26,5	54,5	52,5
821110AD07	1/2"	24x1,5	128	81	24	104	26,5	54,5	52,5

### Установка термостатичної головки



1. Зніміть кришку вентиля
  2. Встановіть сіре пластикове кільце на корпус вентиля
  3. Зафіксуйте термоголовку на корпусі вентиля.
- Поверніть термоголовку, встановивши її в положення "5".  
 Закрийте кільце термоголовки на пластиковому кільці вентиля



### Технічна характеристика

