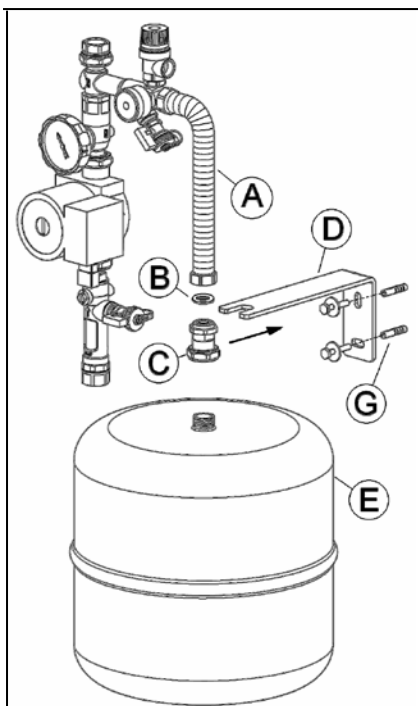


FIS141MLBN

I



### Componenti

- A) Tubo Flessibile 3/4" connesso al gruppo di sicurezza
- B) Guarnizione in fibra (inclusa)
- C) Raccordo con doppia valvola di non ritorno
- D) Staffa di supporto con tasselli e viti di fissaggio a muro
- E) Vaso di espansione con attacco da G 3/4" (non incluso)
- G) Kit di fissaggio a parete

### Installazione

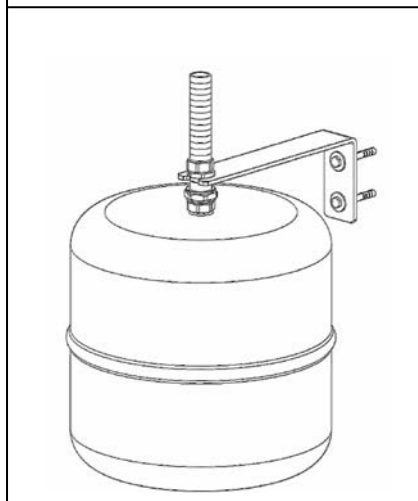
Fissare saldamente al muro la staffa tramite i tasselli inclusi (G)  
 Avvitare il vaso di espansione (E) al raccordo (C) ed inserire quest'ultimo sulla staffa di supporto utilizzando l'apposita scanalatura di guida, bloccare avvitando la ghiera.  
 Inserire la guarnizione (B) ed avvitare il tubo flessibile del gruppo di sicurezza (A) al raccordo.

### Rimozione vaso di espansione

Svitando la calotta (F) è possibile scollegare l'estremità del raccordo avvitata al vaso di espansione. L'altra estremità del raccordo rimane fissa sulla staffa raccordata e al gruppo di sicurezza.

Entrambe le estremità contengono all'interno una valvola di non ritorno che impedisce fuoriuscite di liquido, durante la fase di disconnessione, sia dal vaso d'espansione sia dal tubo flessibile.

Per ripristinare il normale funzionamento dell'impianto è sufficiente reinserire le due estremità del raccordo (C) e fissarle nuovamente riavvitando la calotta (F). In questo modo le valvole di non ritorno permetteranno il normale scorrimento del fluido all'interno del vaso di espansione che sarà così nuovamente connesso al circuito.



### Компоненты

- A) гибкий шланг 3/4", подключенный к группе безопасности
- B) Уплотнение из волокна (в комплекте)
- C) Соединение с двойным обратным клапаном
- D) Кронштейн с дюбелями и шурупами для крепления на стену
- E) Расширительный бак с креплением G 3/4" (в комплект не входит)
- G) Комплект для крепления к стене

РУС

### Установка

Надежно прикрепите к стене кронштейн, используя дюбели в комплекте (G)  
 Прикрутите расширительный бак (E) к соединению (C) и установите его на кронштейне с помощью специального паза, заблокируйте завинтив кольцо.  
 Вставьте прокладку (B), и прикрутите шланг группы безопасности (A) к соединению.

### Удаление расширительного бака

Открутив колпачок (F) можно отсоединить конец фитинга, вкрученный в расширительный бак. Другой конец фитинга остается зафиксированным на кронштейне и на группе безопасности.  
 Оба края содержат внутри обратный клапан, который предотвращает выливание жидкости, во время отключения расширительного бака и шланга.  
 Для восстановления нормальной работы системы достаточно снова вставить два конца фитинга (C) и закрепить их снова завинтив накидную гайку (F).  
 Таким образом, обратные клапаны позволят жидкости поступать в расширительный бак, который вновь подключен к контуру.

