

ОПИСАНИЕ

Термостатический смеситель арт. S107-S108-S109-S112 устанавливается в системе производства горячей воды в геосистемах. Работает в постоянном режиме, и обеспечивает поддержание температуры воды на одном уровне, несмотря на колебания напора, давления или температуры горячей и холодной воды на входе. Термостатический смеситель оснащен системой безопасности от ожогов кипятком. Подача горячей воды прекращается автоматически в тот момент, когда подача холодной воды по какой-либо причине остановлена. Артикул S109 оснащен двумя обратными клапанами на входе горячей и холодной воды. Обратные клапаны служат для защиты от нежелательного возврата воды в систему.



Арт. S107
Арт. S109 (con valvole di non ritorno)



Арт. S108
Арт. S112

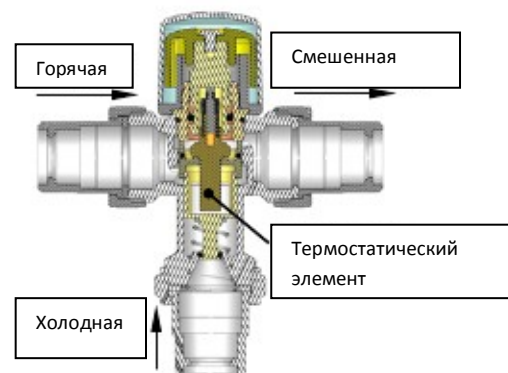
АССОРТИМЕНТ

Артикул	Размер	Подключение
93S107AD05	G 1/2" M	Муфтовое
93S107AE05	G 3/4" M	Муфтовое
93S108AD05	G 1/2" F	Внутр. резьба
93S108AE05	G 3/4" F	Внутр. резьба

Артикул	Размер	Подключение
93S109AE05	G 3/4" M	Муфтовое + обратный клапан
93S112AE05	G 1" M	Наружная резьба

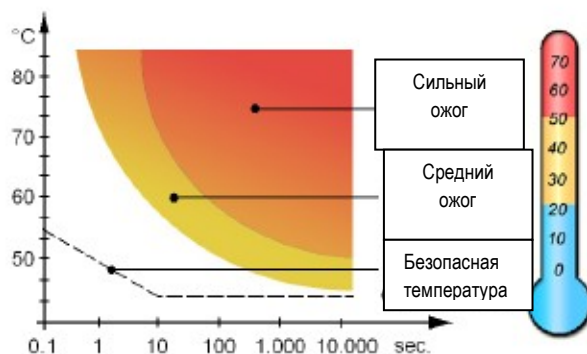
ПРИНЦИП ДЕЙСТВИЯ

Принцип действия смесителя основан на работе термостатического элемента установленного внутри клапана на выходе смешанной воды. Расширение термостатического элемента влияет на срабатывание поршня установленного внутри корпуса смесителя, который создает корректное смешивание горячей и холодной воды. Таким образом, смеситель обеспечивает автоматическое поддержание установленного температурного режима, даже в том случае, когда возникают неизбежные изменения напора при водоразборе горячей или холодной воды другими потребителями, а также в случае изменения температуры горячей или холодной воды на входе.



ПРОТИВООЖГОВОЕ УСТРОЙСТВО

В системе производства горячей воды аккумуляторного типа (бойлер и пр.), с целью предотвращения заражения опасной инфекцией Легионелла вызывающая «болезнь легионеров» необходимо поддерживать температуру воды на уровне не ниже 60 °С, для того чтобы полностью предотвратить рост бактерий которые провоцируют данное заболевание. Вода при 60 °С не может применяться, так как является слишком горячей для прямого потребления, и может вызвать ожоги. Для обеспечения надлежащей безопасности рекомендована установка термостатического смесителя, который сможет поддерживать на постоянном уровне заданный температурный режим, даже при возникновении колебаний температуры и давления воды на входе. График, приведенный справа, показывает степень ожогов в зависимости от температуры воды и времени контакта с горячей водой. Во избежание ожогов, термосмеситель перекрывает подачу горячей воды в случае отключения холодной воды.



ТЕХНИЧЕСКИЕ ХАРАКТЕРИСТИКИ

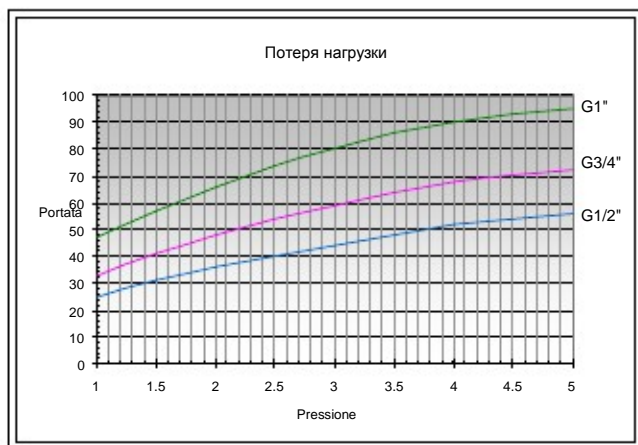
Corpo: Ottone CW 617 N - UNI EN 12165
Vitone: Ottone CW614N -UNI EN 12164
Molle: Acciaio INOX
Ghiera di blocco: Grivory
Volantino: Grivory
Cappuccio: ABS trasparente
O-Ring: EPDM PEROX - (alta resistenza)

Fluidi d'impiego: Acqua,
Percentuale Max di glicole: 50%
Campo di temperatura: 30-60°C
Taratura di fabbrica: 38 ±2°C
Pressione Max di esercizio (statica): 10 bar
Pressione Max di esercizio (dinamica): 5 bar
Temperatura Max in ingresso: 100°C
Max rapporto tra le pressioni C/F o F/C: 2:1

VALVOLA DI NON RITORNO

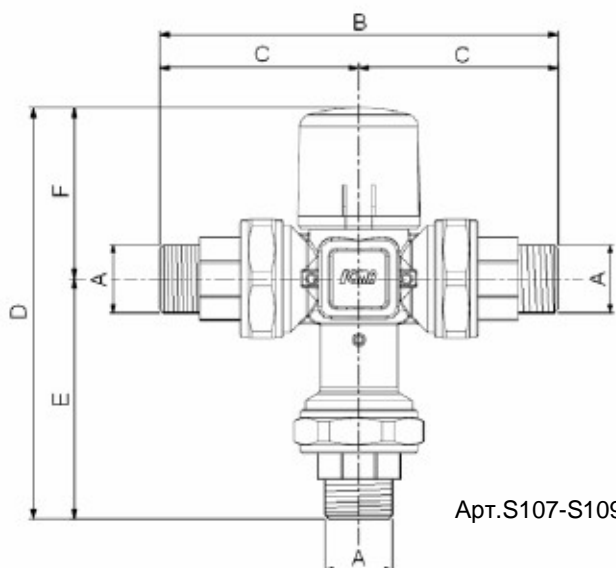
Corpo: Ottone CW614N - UNI EN12164
O-Ring: EPDM PEROX - (alta resistenza)
Molla: Acciaio INOX

ГИДРАВЛИЧЕСКИЕ ХАРАКТЕРИСТИКИ



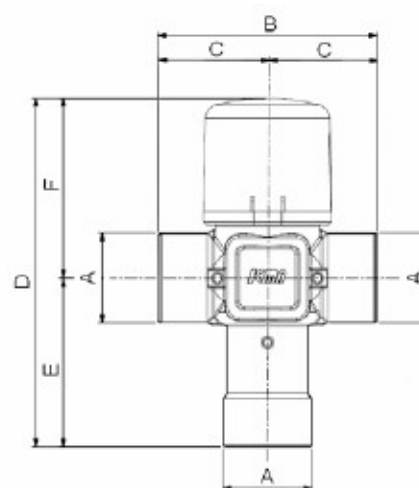
Kv / м3/ч	
G 1/2"	3.8
G 3/4"	4.6
G 1"	6.8

РАЗМЕРЫ



Арт. S107-S109

КОД	A	B	C	D	E	F
93S107AD05	1/2" M	124	62	133	80	53
93S107AE05	3/4" M	124	62	133	80	53
93S109AE05	3/4" M	124	62	133	80	53



Арт. S108-S112

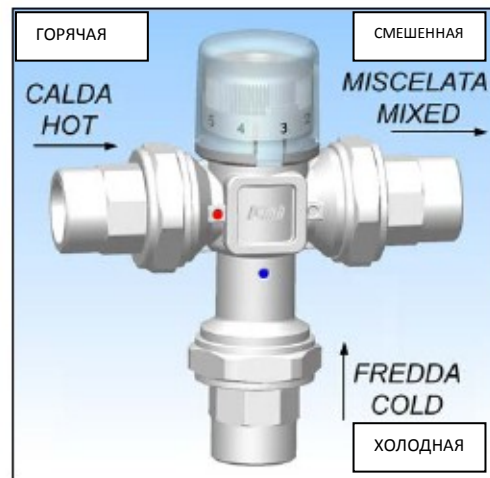
КОД	A	B	C	D	E	F
93S108AD05	1/2" F	65	32.5	103	50	53
93S108AE05	3/4" F	68	34	106	53	53
93S112AE05	1" M	60	30	100	47	53

МОНТАЖ

Для обеспечения корректной работы, до ввода в эксплуатацию термостатического смесителя, удостоверьтесь, что все трубы очищены от загрязнений.

Рекомендовано устанавливать фильтры на входе в систему водоснабжения.

На корпусе смесителя указаны:
 красным цветом вход горячей воды
 синим цветом вход холодной воды
 и выход смешанной воды



РЕГУЛИРОВКА ТЕМПЕРАТУРЫ

Температура устанавливается при помощи ручки смесителя, на которой указаны цифры.



Значения:

Горячая вода: 68°C
 Холодная вода: 13°C
 Давление на входе: 3+3 Бар
 (одинаково настроенные).

ДИАПАЗОН РЕГУЛИРОВКИ

Положение	1	2	3	4	5	6
°C	30	35	40	45	50	60

ОБРАТНЫЙ КЛАПАН

Во избежание обратного возврата воды в систему, рекомендовано устанавливать обратный клапан. Артикул S109 имеет встроенные обратные клапаны на входе холодной и горячей воды.

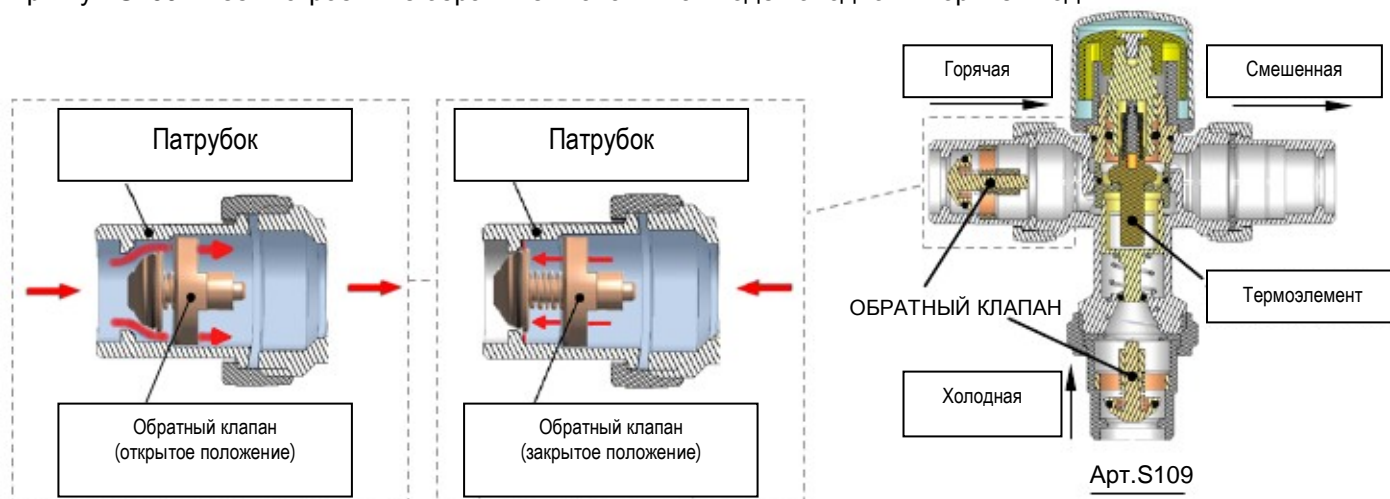
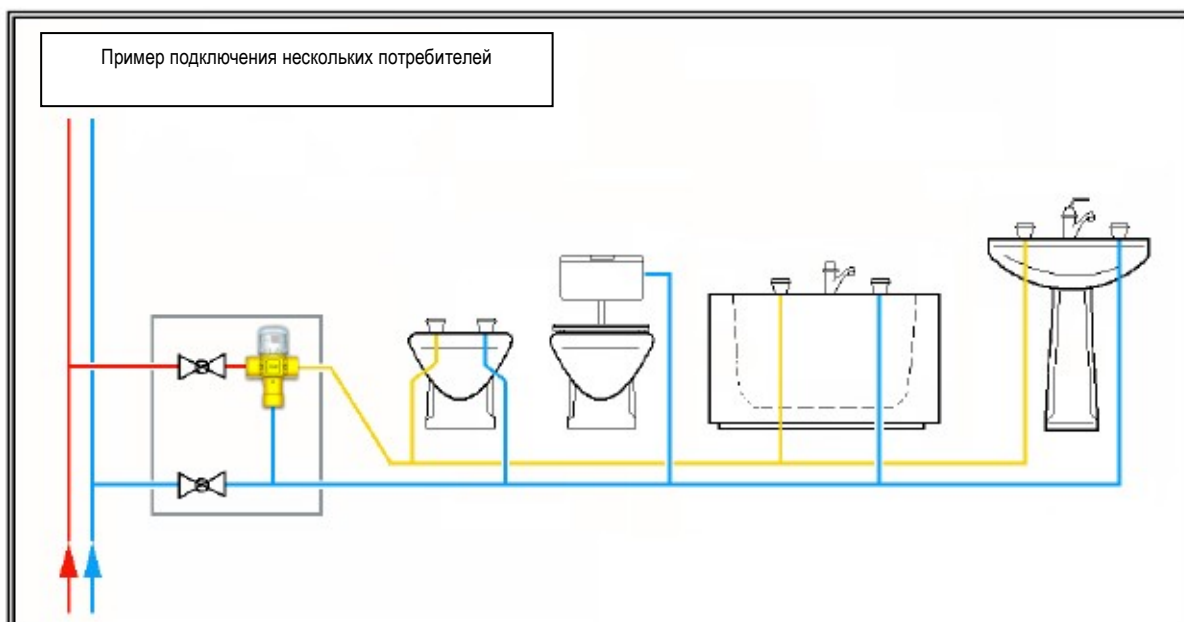
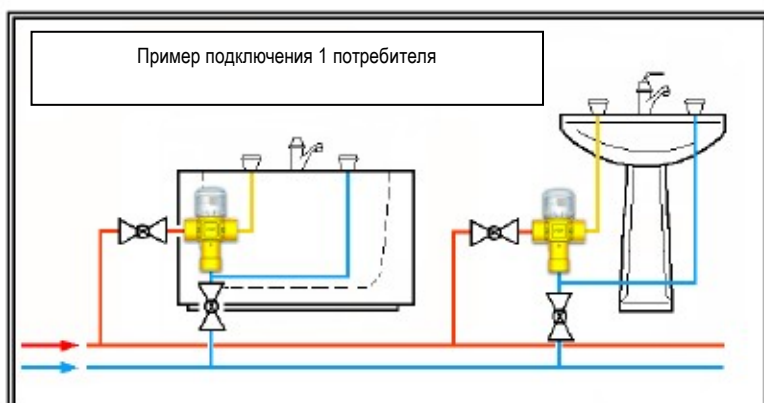


СХЕМА ПРИМЕНЕНИЯ



БЕЗОПАСНОСТЬ

Для поддержания в хорошем состоянии внутренние компоненты смесителя, во время его очистки необходимо применять чистящие средства, не содержащие растворители. До начала работ, во избежание поломок системы из-за некорректного использования устройства, внимательно прочтите и соблюдайте инструкцию по монтажу и запуску в работу.

Напоминаем, что право на гарантийное обслуживание прекращается в тот момент, когда устройство подверглось техническому изменению без согласования с заводом-изготовителем.

Соблюдайте правила безопасности во время монтажа и обслуживания смесителя.

В случае возникновения вопросов касающихся работы смесителя или изменения параметров его работы, пожалуйста, обратитесь к квалифицированному персоналу.