

ФУНКЦИЯ

Термостатический клапан ответвитель используется в геосистемах для производства горячей воды для санитарного использования. Клапан служит для отвода воды из бойлера солнечной системы к точкам водоразбора.

АССОРТИМЕНТ

Артикул	Размер	Подключения
93S105AD05	G ½" M	Муфтовые
93S105AE05	G ¾" M	Муфтовые
93S106AD05	G ½" F	
93S106AE05	G ¾" F	



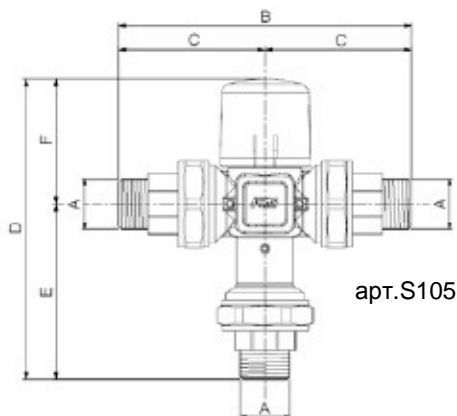
Арт. S105

Арт. S106

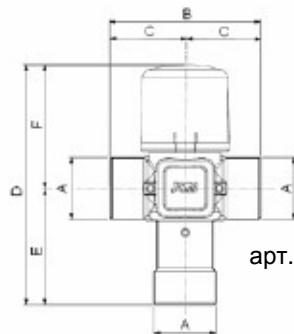
ТЕХНИЧЕСКИЕ ХАРАКТЕРИСТИКИ

Корпус	Латунь CW 617 N - UNI EN 12165	Рабочие среды	Вода, вода с гликолем
Букса	Латунь CW614N -UNI EN 12164	Максимальное процентное содержание гликоля:	50%
Пружины	НЕРЖАВЕЮЩАЯ Сталь	Заводская настройка	45°C ±2°C
Контргайка	Grivory	Максимальное рабочее давление (статическое)	10 бар
Уплотнительное кольцо (высокого сопротивления)	Пероксидный EPDM	Максимальное рабочее давление (динамическое)	5 бар
		Максимальная температура на входе	110°C

РАЗМЕРЫ



арт.S105



арт.S106

Арт.	Размер	С муфтами				
		A	B	C	D	E
93S105AD05	½"	124	62	132	80	53
93S105AE05	¾"	124	62	132	80	53

Арт.	Размер	A	B	C	D	E	F
		93S106AD05	½"	65	32.5	103	50
93S106AE05	¾"	68	34	106	53	53	



БЕЗОПАСНОСТЬ

Для поддержания хорошего состояния внутренних компонентов, во время чистки не следует использовать моющие средства, содержащие растворители. Прочтите и соблюдайте инструкции по монтажу и вводу в эксплуатацию перед эксплуатацией прибора во избежание несчастных случаев и неисправности системы, вызванной неправильной эксплуатацией продукта. Пожалуйста, помните, что право на гарантию утрачивается в случае, если были внесены изменения или несанкционированные вмешательства во время монтажа и строительства. Соблюдайте все указания по технике безопасности и в случае возникновения сомнений относительно использования или изменения параметров или функций устройства, обратитесь за помощью к квалифицированному персоналу.

ПРИНЦИП РАБОТЫ

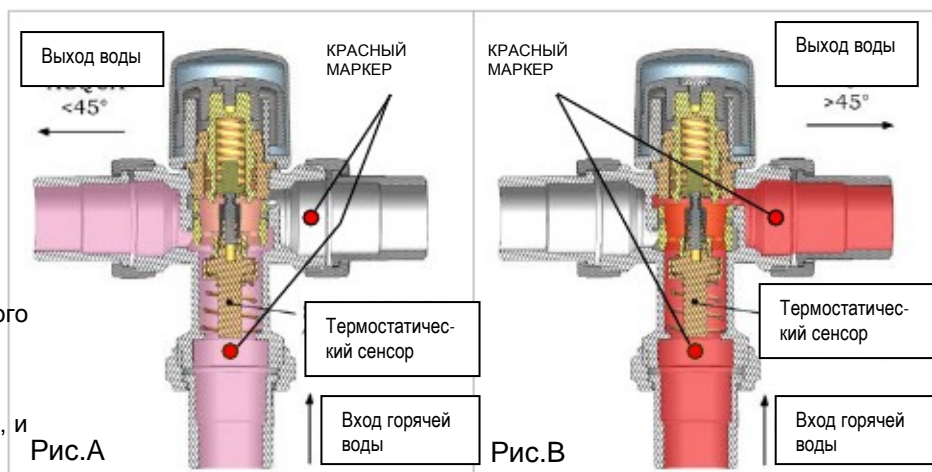
Термостатический элемент полностью погружен в трубопровод прямой линии. Он расширяется или сжимается, в зависимости от температуры воды, в результате чего приводится в движение затвор, который регулирует отвод воды в направлении 2-х выходов.

УСТАНОВКА

Перед вводом в эксплуатацию, убедитесь в том, что трубы очищены от загрязнений, чтобы избежать неисправности устройства. Ответвление потока происходит как показано на схеме (Рис.А, Рис.В)

ВВОД В ЭКСПЛУАТАЦИЮ

Ввод в эксплуатацию распределительного клапана, учитывая особенности использования должен выполняться квалифицированным персоналом в соответствии с действующими нормами, и с помощью подходящих средств измерения температуры.



УСЛОВИЕ КАЛИБРОВКИ

Клапан откалиброван на заводе, с использованием горячей воды $68^\circ\text{C} \pm 4^\circ\text{C}$ и давления на входе 3 бар. Изменения давления и температуры могут вызвать изменения номинальных значений на выходе из клапана. Для обеспечения срабатывания клапана производится заливка краски в верхней части клапана. По этой причине, не будут рассматриваться по гарантии те клапаны, которые имеют следы удаления краски полностью или только частично с помощью вращения винта.

СХЕМА ПРИМЕНЕНИЯ

