

ОПИСАНИЕ

Термостатические смесители арт. S100-S101-S102-S103 применяются в солнечных установках для производства горячей воды, и могут работать в непрерывном режиме. Их функция заключается в поддержании постоянной температуры смешанной воды, отправляемой к точкам водоразбора, несмотря на возможные изменения значений давления или температуры горячей и холодной воды на входе или потребляемого расхода.

Кроме того, смесители оснащены системой безопасности от ожогов: подача горячей воды автоматически прекращается в тот момент, когда определено отсутствие холодной воды на входе.

Арт. S102 поставляется с двумя обратными клапанами, расположенными на входе горячей воды и холодной воды, они имеют функцию предотвращения возможного возвращения жидкости в систему.



Арт. S100
Арт. S102 (с обратным клапаном)



Арт. S101
Арт. S103

АССОРТИМЕНТ

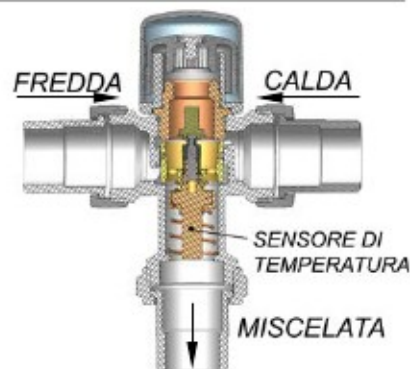
Код	Размер	Подключение
93S100AD05	G ½" M	Муфтовое
93S100AE05	G ¾" M	Муфтовое
93S100AF05	G 1" M	Муфтовое
93S101AD05	G ½" F	Внутр. резьба
93S101AE05	G ¾" F	Внутр. резьба
93S101AF05	G 1" F	Внутр. резьба

Код	Размер	Подключение
93S102AE05	G ¾" M	Муфта + обратный клапан
93S103AE05	G 1" M	Наружная резьба

ПРИНЦИП ДЕЙСТВИЯ

Принцип действия смесителя основан на работе термостатического элемента установленного внутри клапана на выходе смешанной воды.

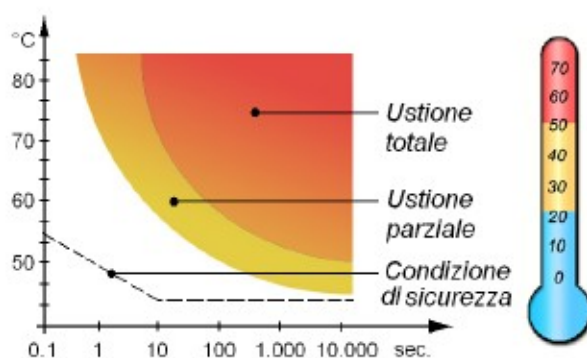
Расширение термостатического элемента влияет на срабатывание поршня установленного внутри корпуса смесителя, который создает корректное смешивание горячей и холодной воды. Таким образом, смеситель обеспечивает автоматическое поддержание установленного температурного режима, даже в том случае, когда возникают неизбежные изменения напора при водоразборе горячей или холодной воды другими потребителями, а также в случае изменения температуры горячей или холодной воды на входе.



ПРОТИВООЖГОВОЕ УСТРОЙСТВО

В системе производства горячей воды аккумуляторного типа (бойлер и пр.), с целью предотвращения заражения опасной инфекцией Легионелла вызывающая «болезнь легионеров» необходимо поддерживать температуру воды на уровне не ниже 60 °С, для того чтобы полностью предотвратить рост бактерий которые провоцируют данное заболевание.

Вода при 60 °С не может применяться, так как является слишком горячей для прямого потребления, и может вызвать ожоги. Для обеспечения надлежащей безопасности рекомендована установка термостатического смесителя, который сможет поддерживать на постоянном уровне заданный температурный режим, даже при возникновении колебаний температуры и давления воды на входе. График, приведённый справа, показывает степень ожогов в зависимости от температуры воды и времени контакта с горячей водой. Во избежание ожогов, термосмеситель перекрывает подачу горячей воды в случае отключения холодной воды.

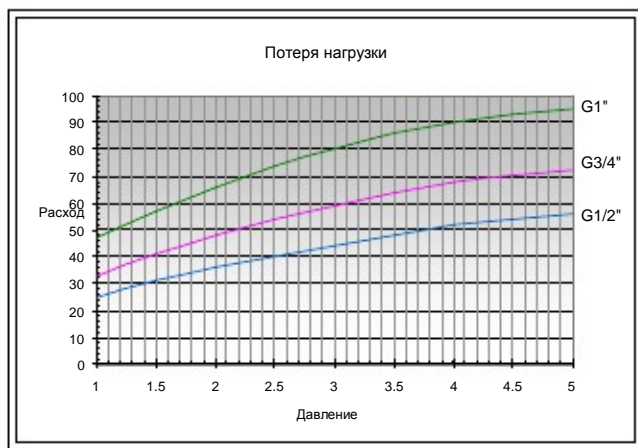


ТЕХНИЧЕСКИЕ ХАРАКТЕРИСТИКИ

Корпус: Латунь CW 617 N - UNI EN 12165
 Букса: Латунь CW614N -UNI EN 12164
 Пружины: НЕРЖАВЕЮЩАЯ Сталь
 Контргайка: Grivory
 Ручка: Grivory
 Колпачок: Прозрачный пластик ABS
 Прокладки: EPDM PEROX - (высокого сопротивления)
 ОБРАТНЫЙ КЛАПАН
 Корпус: Латунь CW614N - UNI EN12164
 Прокладки: EPDM PEROX - (высокого сопротив.)
 Пружина: НЕРЖАВЕЮЩАЯ Сталь

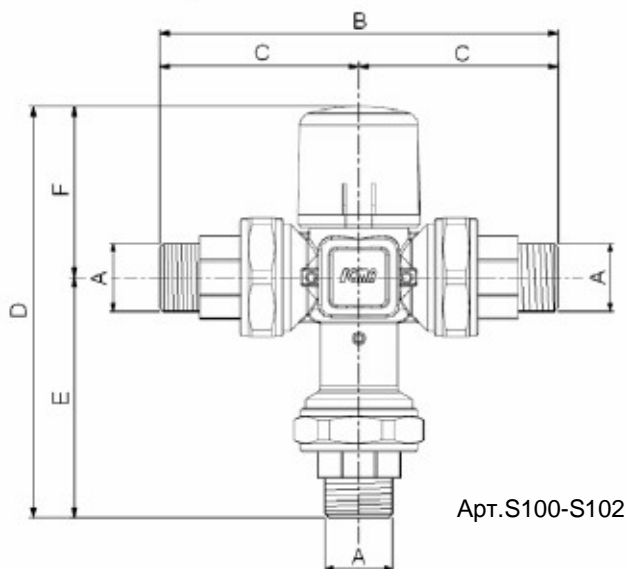
Рабочие среды: Вода, гликоль
 Макс. содержание гликоля: 50%
 Диапазон температуры: 30-60°C
 Фабричная настройка: 38 ±2°C
 Макс. рабочее давление (статическое) 10 bar
 Макс. рабочее давление (динамическое) 5 bar
 Максимальная температура 100°C
 Макс.соотношение между давлением 2:1
 Гор/Холл или Холл./Гор.

ГИДРАВЛИЧЕСКИЕ ХАРАКТЕРИСТИКИ

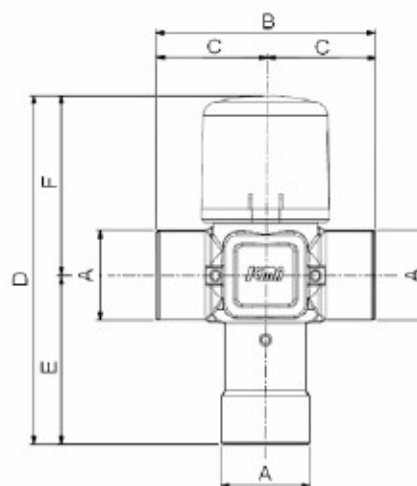


Kv / м3ч	
G 1/2"	3.8
G 3/4"	4.6
G 1"	6.8

РАЗМЕРЫ



Код	A	B	C	D	E	F
93S100AD05	1/2" M	124	62	133	80	53
93S100AE05	3/4" M	124	62	133	80	53
93S100AF05	1" M	140	70	152	87	65
93S102AE05	3/4" M	124	62	133	80	53



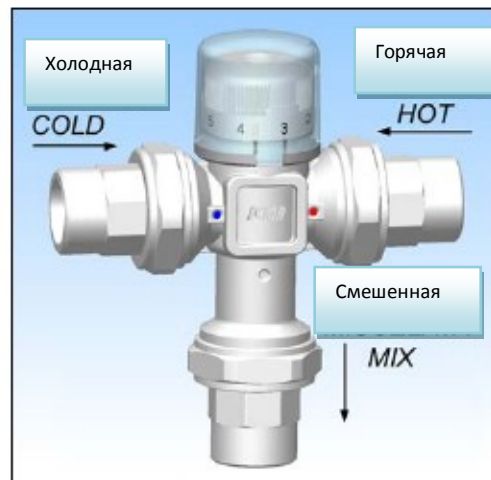
Код	A	B	C	D	E	F
93S101AD05	1/2" F	65	32.5	103	50	53
93S101AE05	3/4" F	68	34	106	53	53
93S101AF05	1" F	84	42	123	61	62
93S103AE05	1" M	60	30	100	47	53

МОНТАЖ

Для обеспечения корректной работы, до ввода в эксплуатацию термостатического смесителя, удостоверьтесь, что все трубы очищены от загрязнений.

Рекомендовано устанавливать фильтр на входе в систему водоснабжения.

На корпусе смесителя указаны:
 красным цветом вход горячей воды
 синим цветом вход холодной воды и выход смешанной воды



РЕГУЛИРОВКА ТЕМПЕРАТУРЫ

Температура устанавливается при помощи ручки смесителя, на которой указаны цифры.



Значения:

Горячая вода: 68°C
 Холодная вода: 13°C
 Давление на входе: 3+3 Бар
 (одинаково настроенные).

ДИАПАЗОН РЕГУЛИРОВКИ

Положение	1	2	3	4	5	6
°C	30	35	40	45	50	60

ОБРАТНЫЙ КЛАПАН

Во избежание обратного возврата воды в систему, рекомендовано устанавливать обратный клапан. Артикул S102 имеет встроенные обратные клапаны на входе холодной и горячей воды.

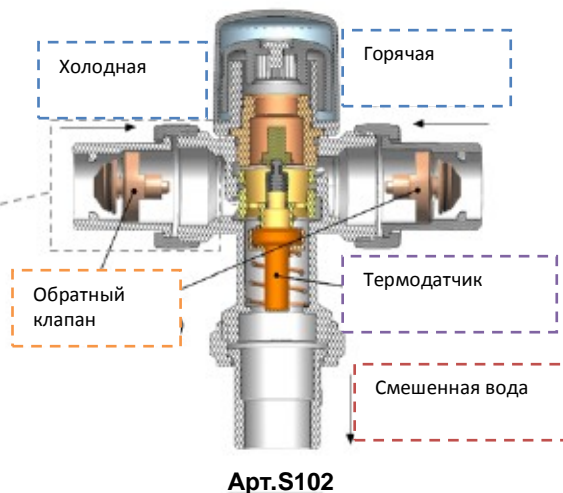
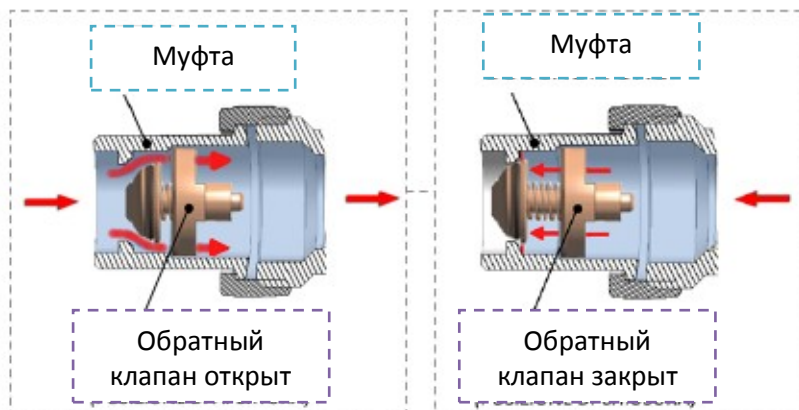
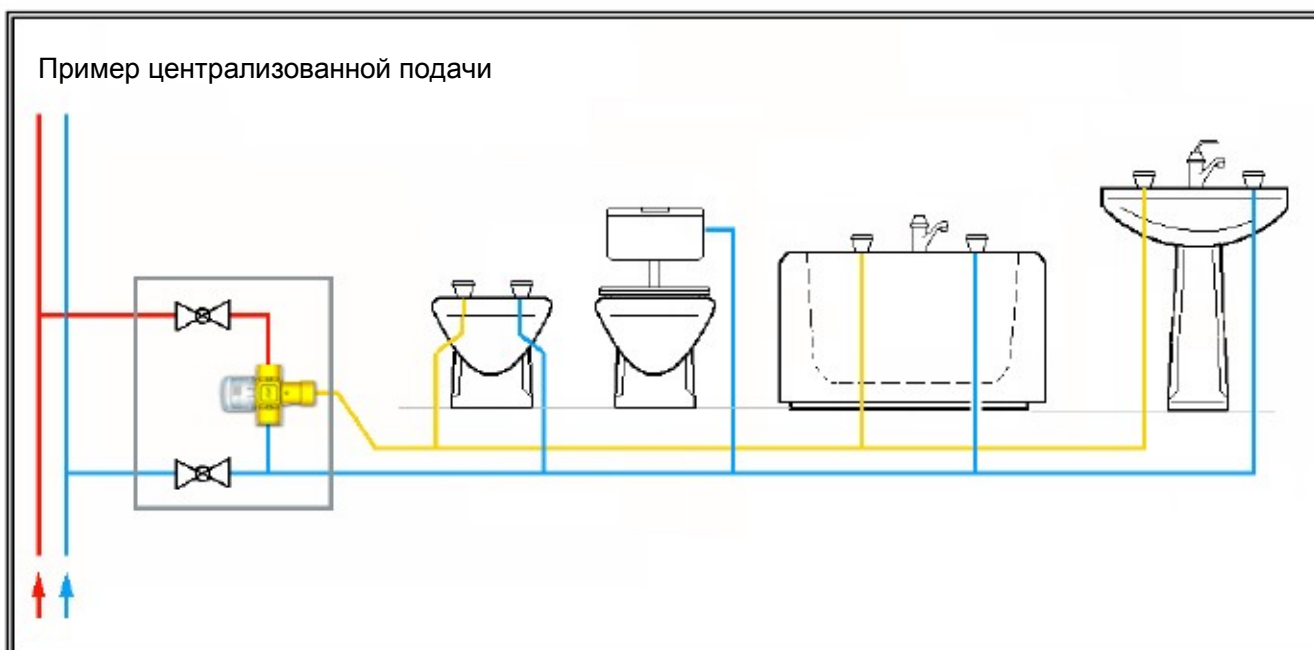
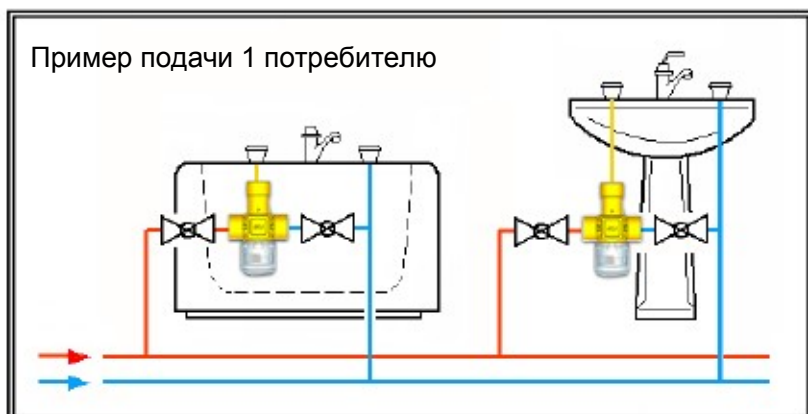


СХЕМА ПРИМЕНЕНИЯ



БЕЗОПАСНОСТЬ

Для поддержания в хорошем состоянии внутренние компоненты смесителя, во время его очистки необходимо применять чистящие средства, не содержащие растворители. До начала работ, во избежание поломок системы из-за некорректного использования устройства, внимательно прочтите и соблюдайте инструкцию по монтажу и запуску в работу.

Напоминаем, что право на гарантийное обслуживание прекращается в тот момент, когда устройство подверглось техническому изменению без согласования с заводом-изготовителем.

Соблюдайте правила безопасности во время монтажа и обслуживания смесителя.

В случае возникновения вопросов касающихся работы смесителя или изменения параметров его работы, пожалуйста, обратитесь к квалифицированному персоналу.