

Недельный радиочастотный хронотермостат с возможностью подключения к удаленному радиочастотному переключателю арт. P414.

Пуск управления кондиционером или котлом происходит при помощи удаленного переключателя, который получает радиочастотный сигнал от хронотермостата.

Основное преимущество заключается в расположении хронотермостата в любой точке помещения, без использования проводов.

### КОМПОНЕНТЫ

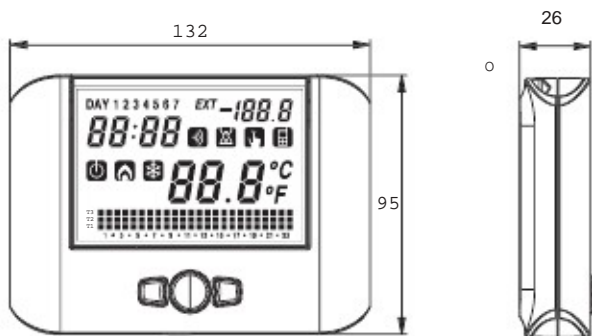
1. Пластиковая база для крепления к стене или в коробке тип 503 или аналогичной
2. Контроль температуры в течение дня
3. 2 способа программирования:
  - Установленный
  - Личный
4. Комфорт и температурный контроль за расходами гарантирован как зимой (отопление), так и летом (охлаждение)
5. Большой дисплей для визуализации: рабочего статуса, часа, дня внешней и комнатной температуры
6. Клавиатура для установки температурного режима, скрыта за фронтальной крышкой



### РАДИОЧАСТОТНЫЙ НЕДЕЛЬНЫЙ ХРОНОТЕРМОСТАТ

- Питание от 1 батарейки 1,5V (тип AA)
- 3 способа работы:
  - Автоматический (3 температурных уровня)
  - Ручной (личные настройки)
  - Выключенный (режим антизамерзания)
- Программирование:
  - 7 программ для работы в зимний период (изменяемые)
  - 7 программ работы в летний период (изменяемые)
- Функция «выключен» с отключаемым режимом антизамерзания
- Работа Лето/Зима
- Временная работа (ручная, автоматическая, выключенная).
- Регулировка температура: пропорциональная и ON-OFF
- Указание уровня заряда батареек
- Блокирование клавиатуры для установки в общественных местах
- Автоматический переход летнее – зимнее время
- Тест беспроводной связи.

### РАЗМЕРЫ И ЭЛЕКТРИЧЕСКОЕ ПОДКЛЮЧЕНИЕ



Пример подключения к 1 каналу удаленного переключателя

### ОСНОВНЫЕ ХАРАКТЕРИСТИКИ

Питание от батареек	V DC	1 x 1,5 V (AA)
Автономная работа	месяцы	24
Резерв заряда	мин	2
Крепление		Стена / коробка 503
Расход выхода реле при 250 V AC	A	8
Частота передачи	MHz	433,92
Диапазон регулировки	Автоматический °C	+2 ÷ +35
	Ручной °C	+2 ÷ +35
	Антизамерзание °C	OFF, +1 ÷ +10
Измерение температуры	°C	0 ÷ +50
Точность измерения	°C	0,5
Температурная резолуция	°C	0,1
Резолуция программирования	час	1
Интервал измерения 2-х температур	сек.	20
Отложенное включение	мин	15, 30 или 45
Тип регулировки		Пропорциональный или ON-OFF
Устанавливаемый дифференциал (тип ON-OFF)	°C	0,1 ÷ 1
Диапазон (тип пропорциональный)	°C	0,5 ÷ 5
Период (тип пропорциональный)	мин	10, 20, 30
Электрозащита	IP	XXD
Рабочая температура	°C	0 ÷ +50
Температура хранения	°C	-10 ÷ +65
Относительная влажность	HR	20 ÷ 90% не конденсационная

### НОРМАТИВЫ

Соответствие нормативам ЕС: 2014/53/UE (RED) • 2014/35/UE (LVD) • 2014/30/UE (EMCD)  
заявлено на основании следующих действующих норм:

- ETSI EN 300 220-1 • ETSI EN 300 220-2
- EN 300 220-3 • ETSI EN 301 489-1
- ETSI EN 301 489-3 • CEI EN 60730-1