

ОПИСАНИЕ

Нижние запорно-регулирующие клапаны, предназначены для перекрытия и регулировки подачи теплоносителя, в радиатор.

Клапаны данной серии, оснащены патрубком «Антипротечка» с накидной гайкой, для надежного подключения к радиатору.

Резьба для подключения медной, пластиковой и металлопластиковой трубы - M24,5X1,5 и G1/2".

Резьба для подключения к железной трубе - G3/8", G1/2", G3/4".



922-942



925-945



952



955

АССОРТИМЕНТ

**КЛАПАНЫ ДЛЯ МЕДНОЙ, М/П и Ре-Х ТРУБЫ**

		Резьба	Радиатор
82922AC06	Угловой клапан для медной, м/п и Ре-Х трубы	24X1,5	G 3/8" M
82922AD06	Угловой клапан для медной, м/п и Ре-Х трубы	24X1,5	G 1/2" M
82942AC06	Угловой клапан для медной, м/п и Ре-Х трубы	G 1/2" M	G 3/8" M
82942AD06	Угловой клапан для медной, м/п и Ре-Х трубы	G 1/2" M	G 1/2" M
82925AC06	Прямой клапан для медной, м/п и Ре-Х трубы	24X1,5	G 3/8" M
82925AD06	Прямой клапан для медной, м/п и Ре-Х трубы	24X1,5	G 1/2" M
82945AC06	Прямой клапан для медной, м/п и Ре-Х трубы	G 1/2" M	G 3/8" M
82945AD06	Прямой клапан для медной, м/п и Ре-Х трубы	G 1/2" M	G 1/2" M

**КЛАПАНЫ ДЛЯ ЖЕЛЕЗНОЙ ТРУБЫ**

		Резьба	Радиатор
82952AC06	Угловой клапан для железной трубы	G 3/8" F	G 3/8" M
82952AD06	Угловой клапан для железной трубы	G 1/2" F	G 1/2" M
82952AE06	Угловой клапан для железной трубы	G 3/4" F	G 3/4" M
82955AC06	Прямой клапан для железной трубы	G 3/8" F	G 3/8" M
82955AD06	Прямой клапан для железной трубы	G 1/2" F	G 1/2" M
82955AE06	Прямой клапан для железной трубы	G 3/4" F	G 3/4" M

ТЕХНИЧЕСКИЕ ХАРАКТЕРИСТИКИ

Характеристики

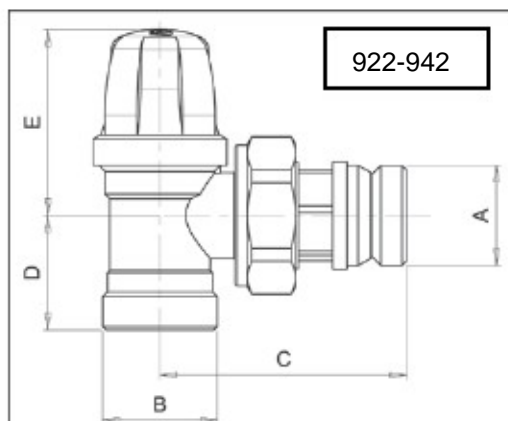
Теплоноситель	Вода, раствор гликоля
Максимальное содержание гликоля	30%
Максимальное рабочее давление	10 Bar
Макс.дифференциальное давление	1 Bar
Температура теплоносителя	5÷120 °C

Материал

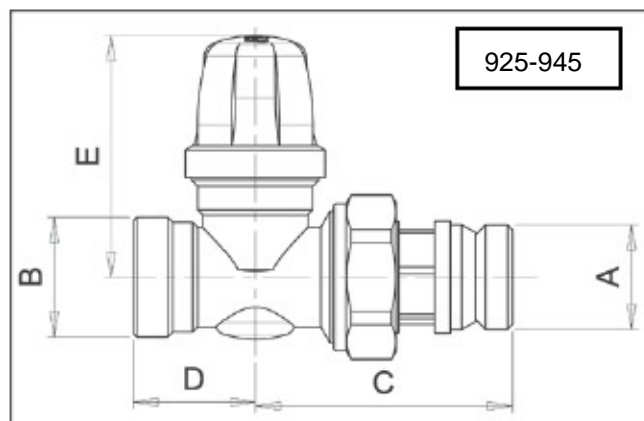
Корпус, накидная гайка, патрубок	Латунь CW617N - UNI 12165 - Nichelato
Микрометрический шток и букса	Латунь CW614N - UNI 12164
Прокладки	Пероксидный EPDM
Защитный колпачок	Белый пластик ABS

РАЗМЕРЫ И АРТИКУЛЫ

КЛАПАНЫ ДЛЯ МЕДНОЙ, М/П и Ре-Х ТРУБЫ

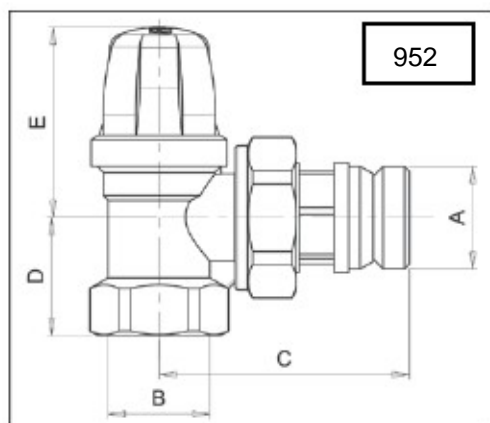


КОД	A	B	C	D	E
82922AC06	G3/8"М	24X1,5	53	24	39
82922AD06	G1/2"М	24X1,5	54,5	24	39
82942AC06	G3/8"М	G1/2"М	53	24	39
82942AD06	G1/2"М	G1/2"М	54,5	24	39

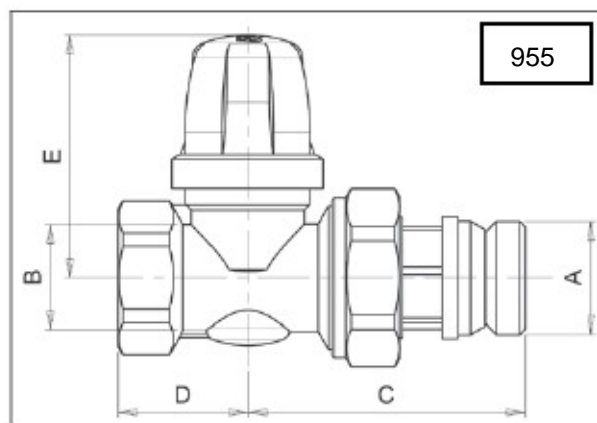


КОД	A	B	C	D	E
82925AC06	G3/8"М	24X1,5	50	24,5	48,5
82925AD06	G1/2"М	24X1,5	51,5	24,5	48,5
82945AC06	G3/8"М	G1/2"М	50	24,5	48,5
82945AD06	G1/2"М	G1/2"М	52	24,5	48,5

КЛАПАНЫ ДЛЯ ЖЕЛЕЗНОЙ ТРУБЫ



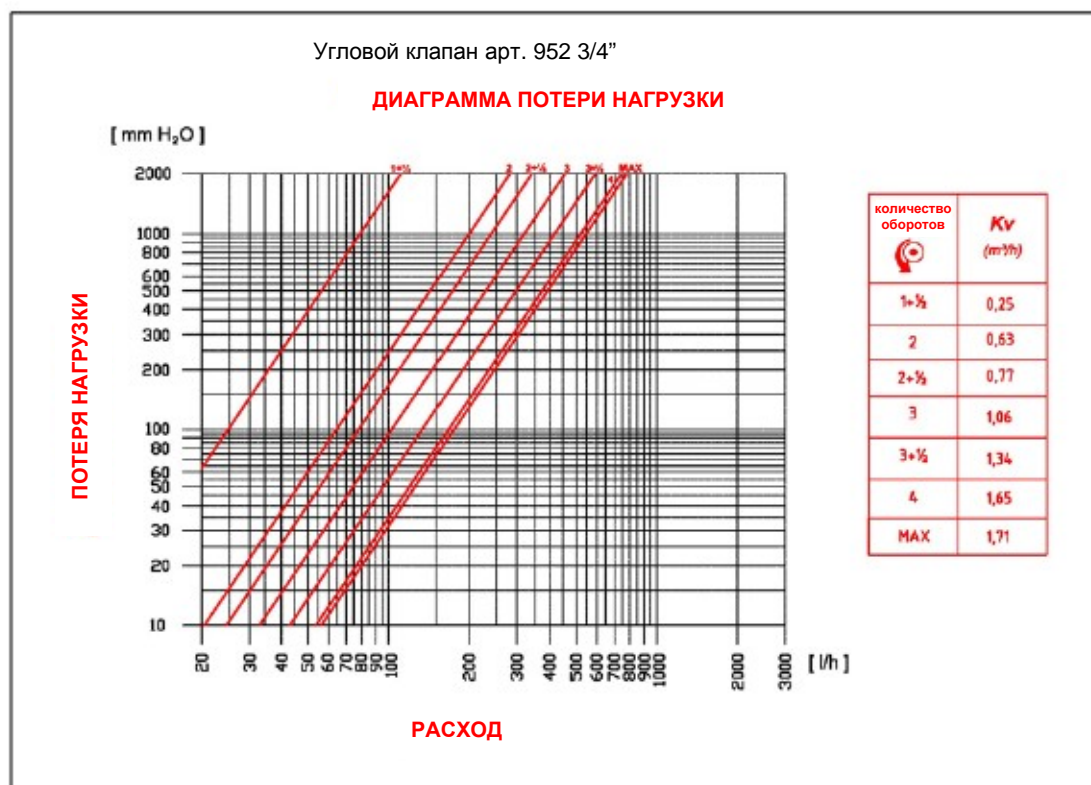
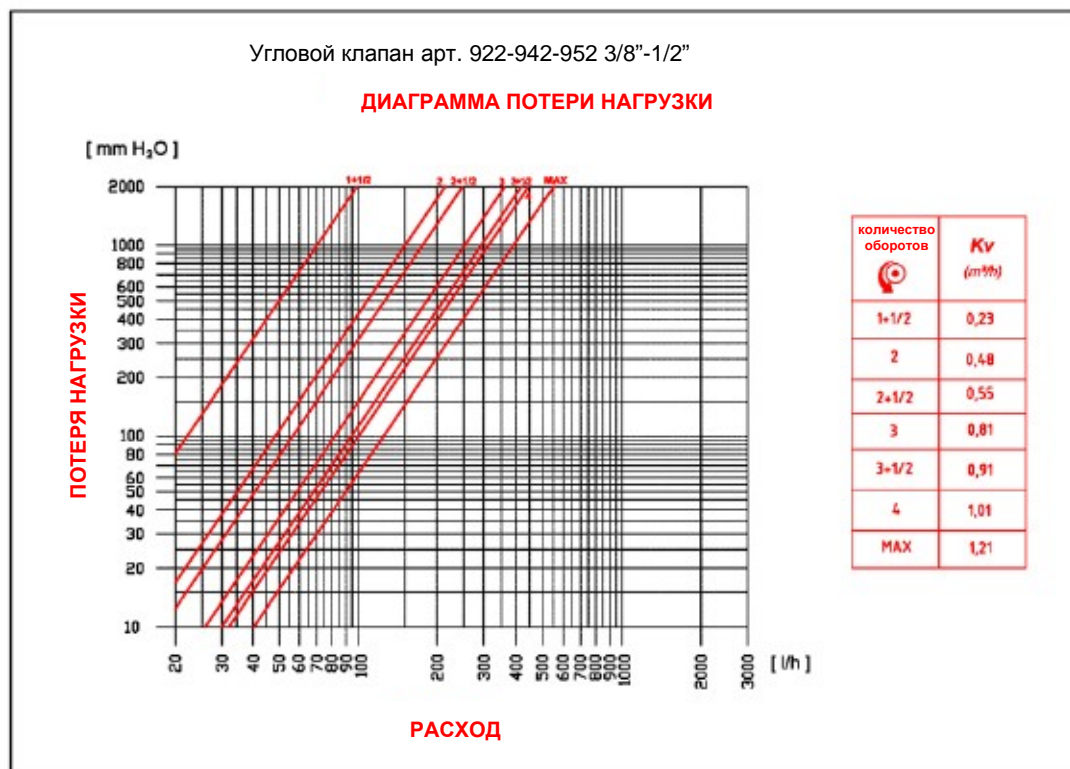
КОД	A	B	C	D	E
82952AC06	G3/8"	G3/8"	53	23	38
82952AD06	G1/2"	G1/2"	54	24	39
82952AE06	G3/4"	G3/4"	62	24,5	41



КОД	A	B	C	D	E
82955AC06	G3/8"	G3/8"	50	23	48
82955AD06	G1/2"	G1/2"	52	24	48
82955AE06	G3/4"	G3/4"	58,5	25	48

ГИДРАВЛИЧЕСКИЕ ХАРАКТЕРИСТИКИ

УГЛОВЫЕ КЛАПАНЫ



ПРЯМЫЕ КЛАПАНЫ

