

Арт. 917 Простой вентиль для панельного радиатора со встроенной термостатической группой.



ФУНКЦИЯ

Простой вентиль со встроенной термостатической группой предназначен для заднего подключения отопительного прибора. Регулирование теплового режима отопительного прибора производится термостатической головкой путем изменения количества теплоносителя от нуля до величины, которая определена данным настроечным вентилем. Такой принцип регулирования позволяет производить плавную регулировку и снижать шумы, возникающие в системе отопления при движении теплоносителя.

Вентиль ICMA выполнен из высококачественного материала, корпус вентили выполнен из высококачественной горячештампованной латуни, наружное покрытие – никелирование.

Размеры подключения выпускаемых вентилях: 1/2".

Максимальная температура использования – T=110°C.



ПРОДУКЦИЯ

Арт.917
82917AD06

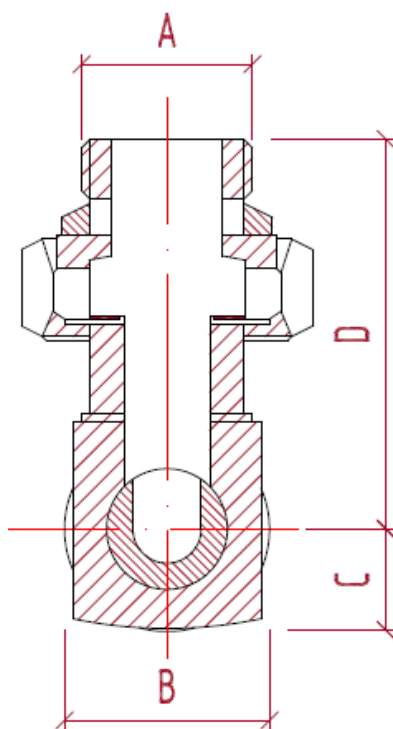
Размер
G1/2" Наружная резьба

Резьба фитинга
G3/4" Внутренняя резьба

ТЕХНИЧЕСКИЕ ХАРАКТЕРИСТИКИ

Корпус:	Латунь CW617N – UNI EN 12165
Запорный орган:	Сталь
Фитинг:	Латунь CW614N – UNI EN 12164
Гайка:	Латунь CW614N – UNI EN 12164
Прокладки:	EPDM
Применение:	Система отопления
Максимальное рабочее давление:	10 Bar

Габаритные размеры



Код	A	B	C	D
82917AD06	1/2"	3/4"	12	46