

Описание

Ручные вентили 887 имеют возможность переключения режима работы, и могут устанавливаться в однотрубной системе.

Данные вентили предназначены только для нижнего подключения, которое служит для входа и выхода теплоносителя.



Конструктивные характеристики

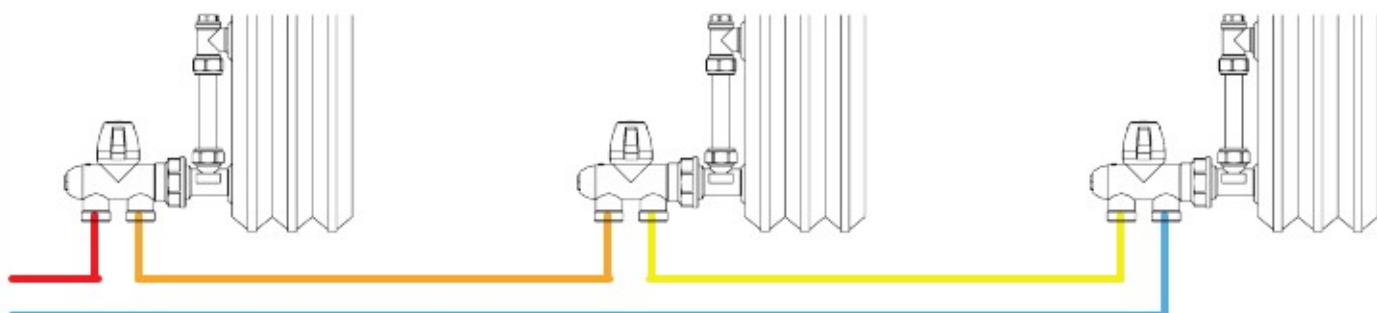
Корпус:	Латунь CW617N UNI EN 12165
Блокировочное кольцо:	Латунь CW614N UNI EN 12164
Затвор:	Латунь CW614N UNI EN 12164
Шток:	Латунь CW614N UNI EN 12164
Стопорное кольцо:	Фосфор бронзовый
Направляющая затвора:	Ацеталь CV 25%
Ручка:	Белый ABS
Винт:	Сталь
Американка:	Латунь CW617N UNI EN 12165
Патрубок:	Латунь CW617N UNI EN 12165
Датчик (в сборе):	Разное. См. техпаспорт арт. 856-891
Прокладки:	Пероксидный EPDM

Технические характеристики

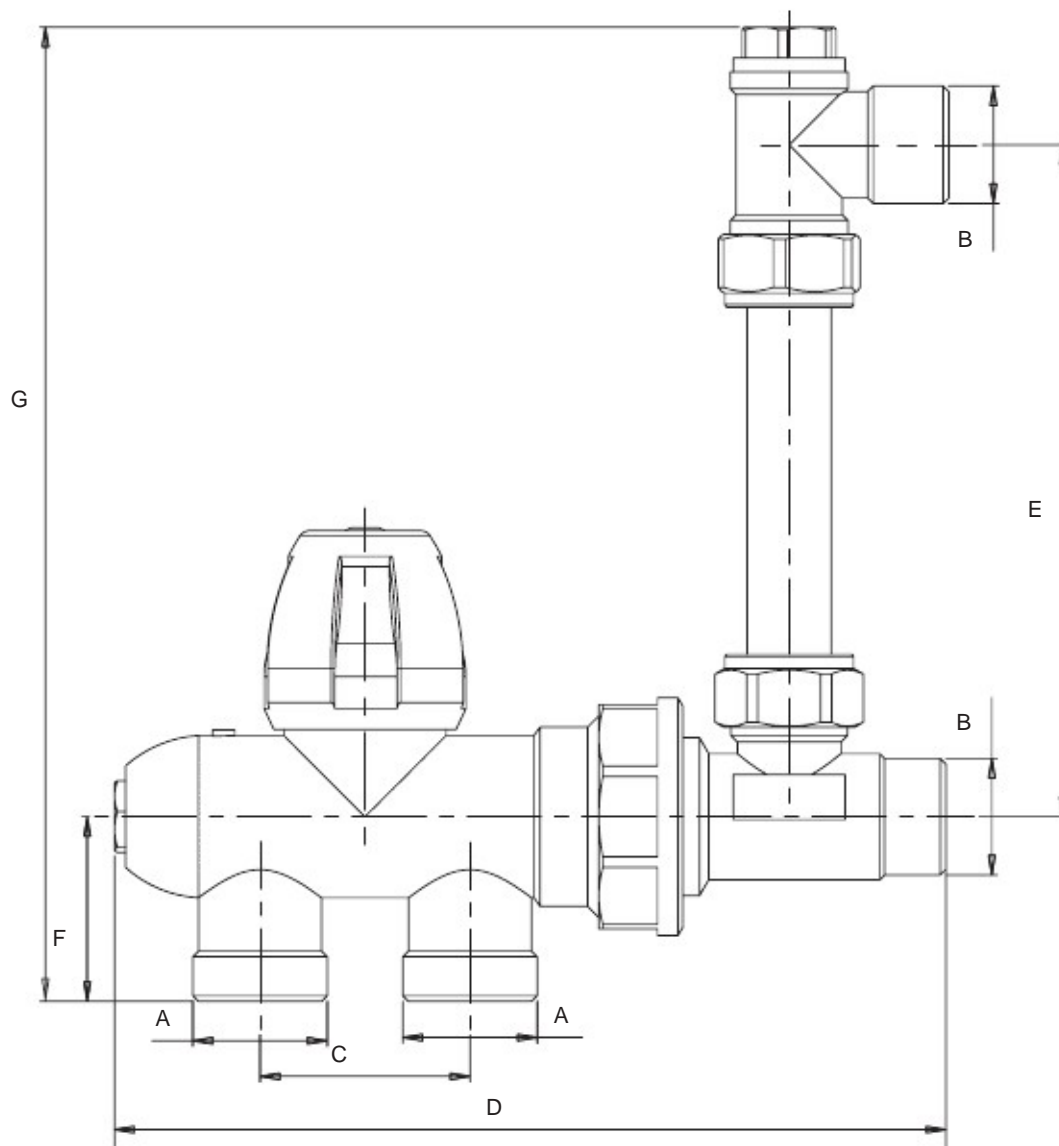
Рабочие среды:	Вода и раствор гликоля
Макс. процентное содержание гликоля:	30%
Максимальное рабочее давление:	10 bar
Макс. дифференциальное давление:	1 bar
Максимальная рабочая температура:	100°C
Макс. расход радиатора:	60%

Принцип действия

В однотрубных системах радиаторы устанавливаются, друг за другом и подключаются к соответствующему выходу из коллектора. В однотрубном режиме, вентили арт. 887 подают в радиатор только 60%, оставшаяся часть теплоносителя через байпас подается в следующий радиатор. Таким образом, каждый радиатор можно перекрыть (для отключения или ремонта), но оставшиеся радиаторы продолжают свою работу.



Размеры

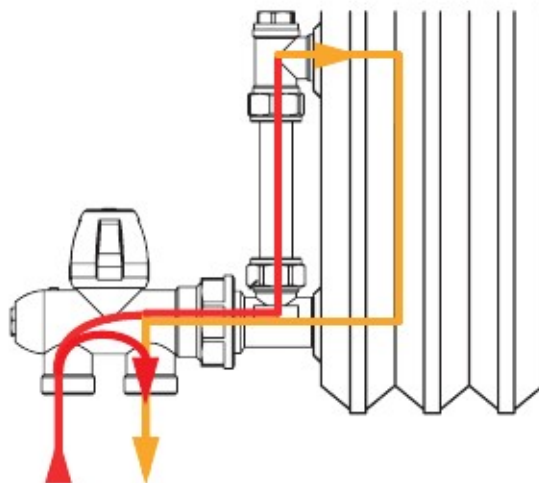
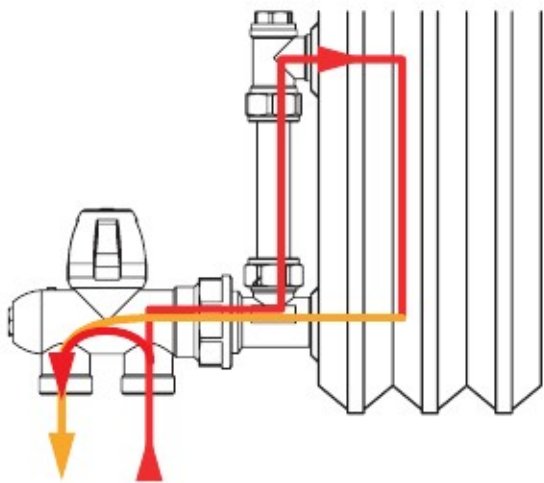


СЕРИЯ	КОД	A	B	C	D	E	F	G
887	81887AD06	M24x1,5	G1/2"	37,5	148,5	120	33	174

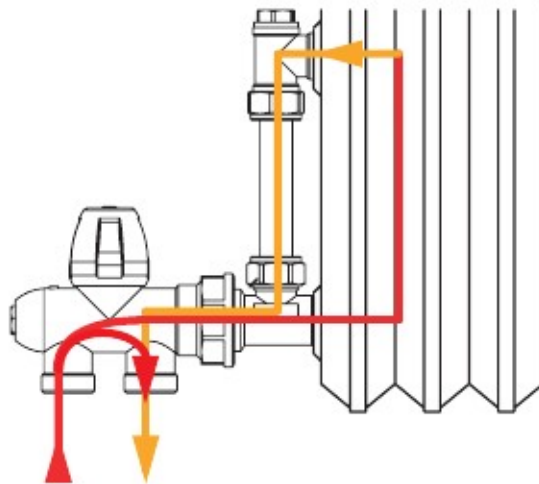
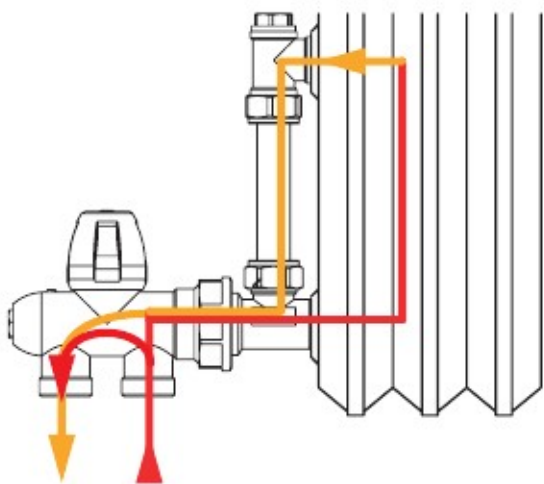
Инверсия направления потока

Эта серия клапанов оснащена системой, которая позволяет направить теплоноситель по горизонтальной или вертикальной линии с помощью пластикового ключа (поставляется в комплекте), что позволяет изменить направление потока внутри радиатора (см. рис. ниже).

Вертикальный вход теплоносителя

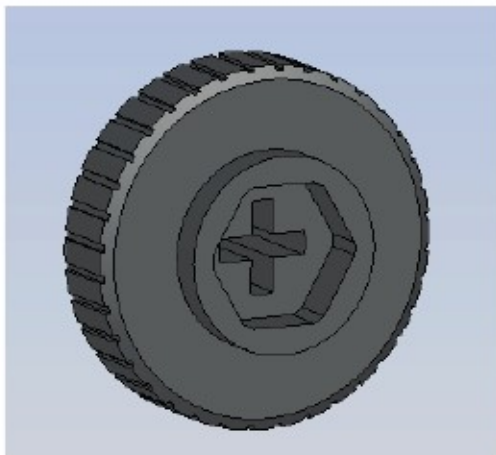


Горизонтальный вход теплоносителя

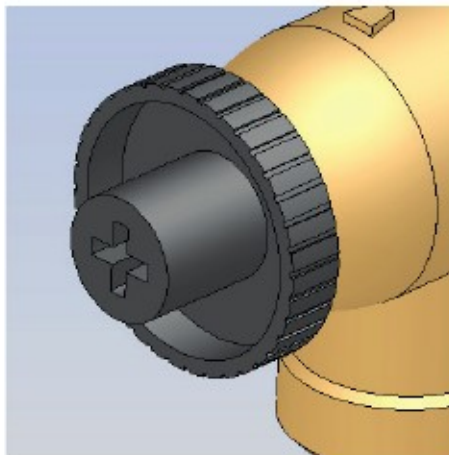


Для того чтобы изменить направление потока, выполните следующие шаги по инструкции.

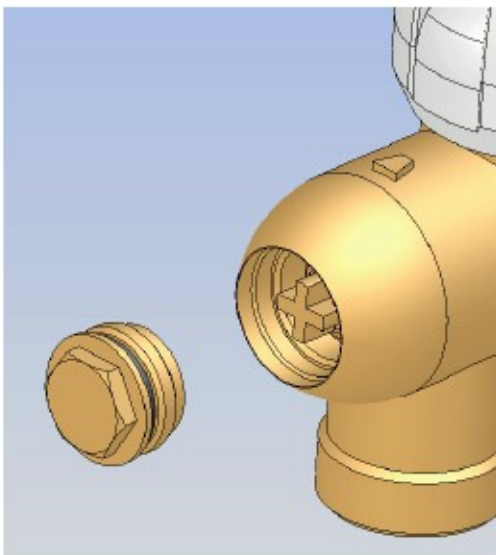
Используйте пластиковый ключ, из комплекта поставки, и расположите его часть с внутренним шестигранником на крышке, с внешней стороны по отношению к радиатору.



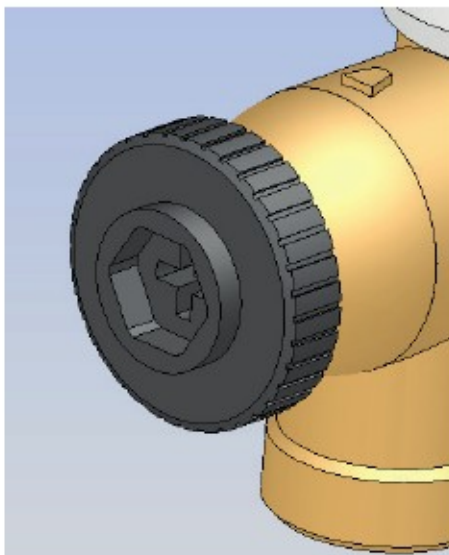
Полностью откройте крышку.



Снимите крышку.
Затем поместите противоположную часть ключа (внутренний профиль крест) внутрь клапана.

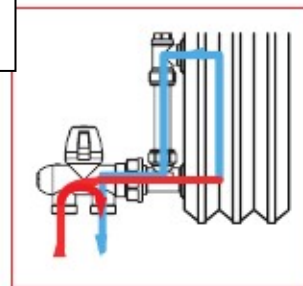
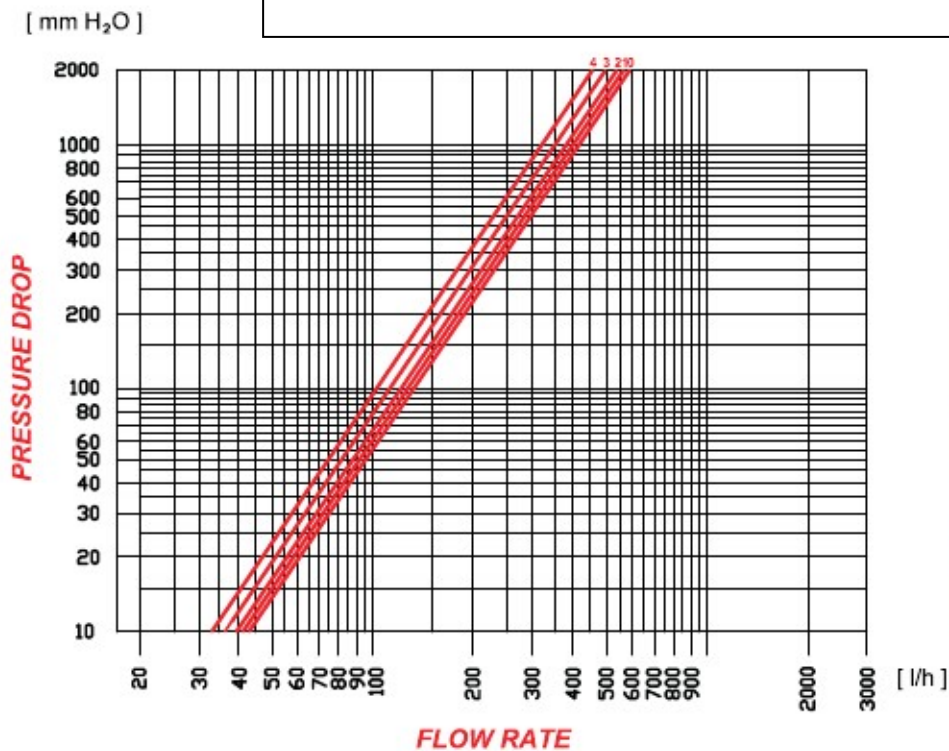


Поверните на 90° по часовой стрелке, чтобы направить поток в вертикальном направлении и против часовой стрелки, чтобы направить поток в горизонтальном направлении.



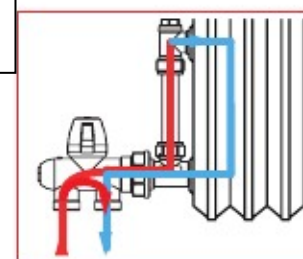
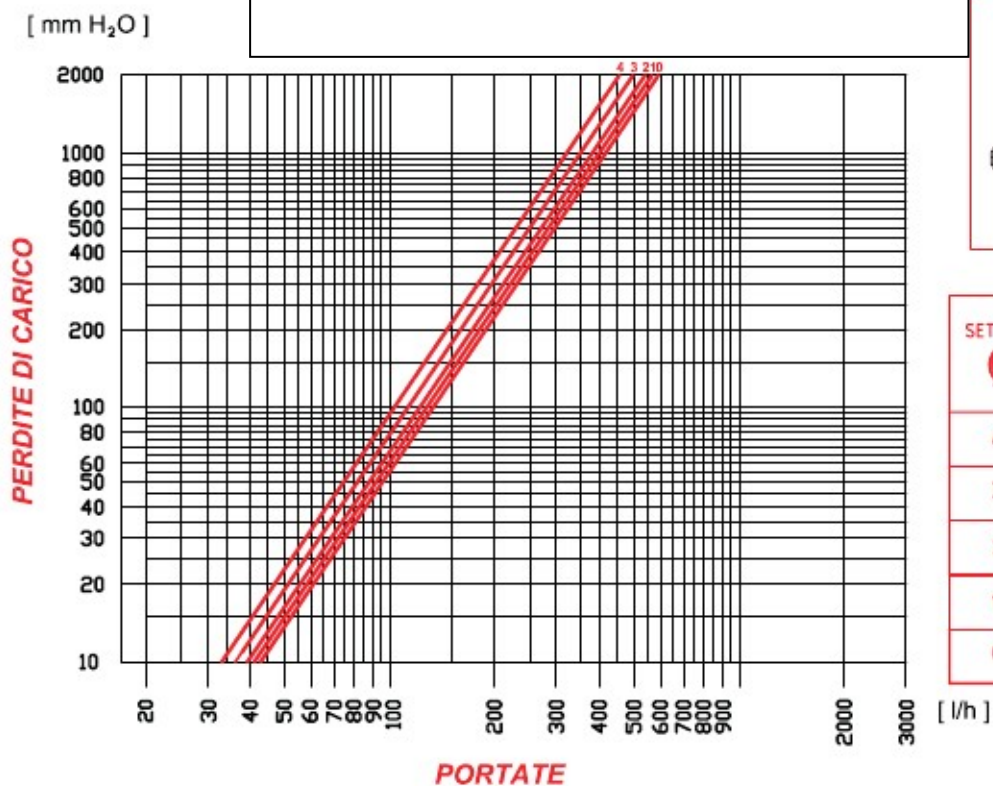
Потеря Нагрузки

Однотрубный вентиль 887 1/2
Диаграмма потери нагрузки



SETTAGGIO	Kv (m³/h)	%Q Rad
4	0,99	41%
3	1,08	33%
2	1,26	20%
1	1,32	4%
0	1,36	0%

Однотрубный вентиль 887 1/2
Диаграмма потери нагрузки



SETTAGGIO	Kv (m³/h)	%Q Rad
4	1,03	32%
3	1,11	25%
2	1,22	16%
1	1,27	4%
0	1,32	0%