

ОПИСАНИЕ

Воздухоотводчики служат для автоматического удаления воздуха из контура отопления.

Препятствуют образованию коррозии, образованию воздушных «мешков» в радиаторах, и кавитации в циркуляционных насосах.



АССОРТИМЕНТ

Арт. 700 - Автоматический воздухоотводчик компактный.
Арт. 707 - Автоматический воздухоотводчик средний размер.
Арт. 708 - Автоматический воздухоотводчик увеличенный.
Арт. 709 - Ручной воздухоотводчик уменьшенный.
Арт. 715 - Автоматический воздухоотводчик угловой.
Арт. 719 - Автоматический воздухоотводчик боковой.
Арт. 710 - Запорный клапан для арт.: 700 - 707 - 708 - 709

Технические характеристики

Макс. Рабочее давление: 10 bar
Оптимальное давление для сброса воздуха для:
- Арт. 707 - 708 - 709 - 715: 2,5 bar
- Арт. 719: 4 bar
Макс. рабочая температура: 110°C
Рабочая жидкость: вода и раствор гликоля
Макс. % гликоля: 30%

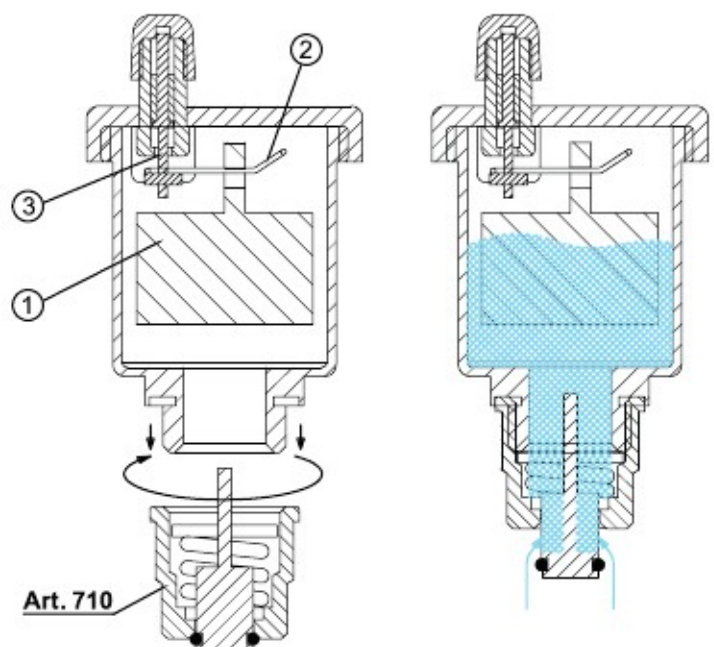
Конструктивные особенности:

Корпус: Латунь CW 617 N UNI EN 12165
Крышка: Латунь CW 617 N UNI EN 12165
Поплавок: Полиэтилен
Заглушка: Полиэтилен
Хомут: Ацеталь
Рычажок: Ацеталь
Стопор: Ацеталь
Мех. затвор: Латунь CW 614 N UNI EN 12164
Прокладка: NBR 70 SH

Принцип действия

Аккумуляция воздуха в корпусе воздухоотводчика создает компрессию, и поплавок (1) опускается на рычажок (2), который открывает затвор (3), так производится выброс воздуха.

Воздухоотводчик срабатывает при оптимальном давлении в 2,5 бар.
Если давление выше, то эффективность сброса снижается.
Запорный клапан (арт. 710) облегчает операции по замене и ремонту воздухоотводчика, не требуя при этом слива системы.



Монтаж

Воздухоотводчик устанавливается в вертикальном положении в точках системы, где образовывается воздух. В режиме работы верхняя заглушка должна быть ослаблена. Не рекомендуется установка воздухоотводчика в местах с отрицательными температурами из-за риска обледенения.

Аксессуары

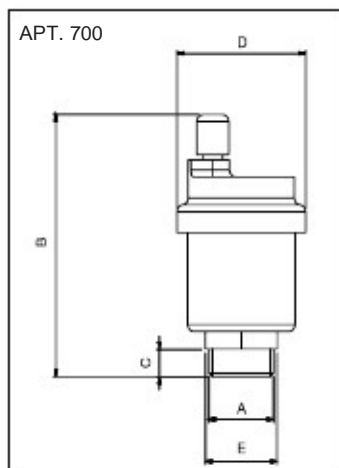
Для воздухоотводчика арт. 707 имеется запорный клапан арт. 710 размеры 3/8" и 1/2".

Цвет никелированный или желтый.

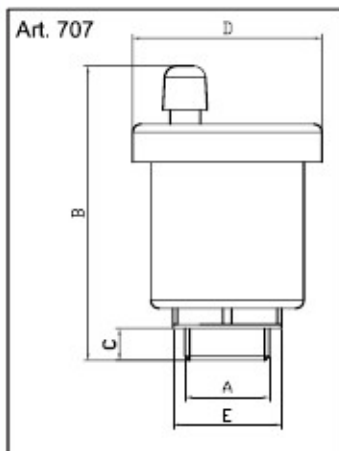
Резьбовое присоединение с кольцевой прокладкой.



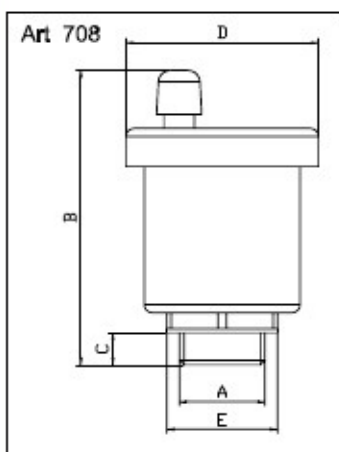
Размеры



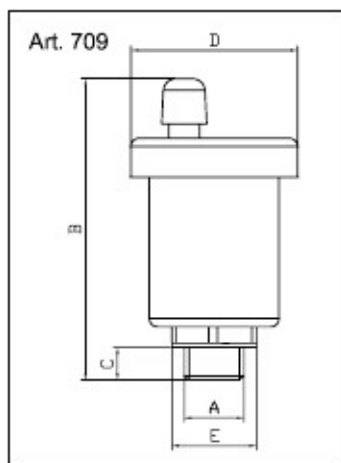
Код	Цвет	Размер	A	B	C	D	E
82700AC05	ЖЕЛТЫЙ	G 3/8"	G 3/8"	76	8	42	CH 22
82700AC06	НИКЕЛИРОВАННЫЙ						
82700AD05	ЖЕЛТЫЙ	G 1/2"	G 1/2"	76	8	42	CH 27
82700AD06	НИКЕЛИРОВАННЫЙ						



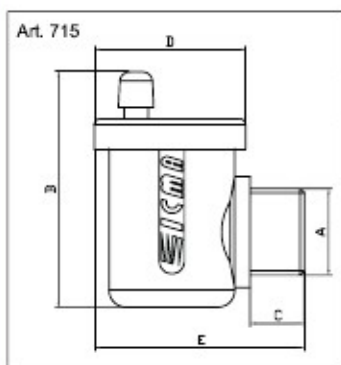
Код	Цвет	Размер	A	B	C	D	E
82707AC05	ЖЕЛТЫЙ	G 3/8"	G 3/8"	74	8	47	CH 22
82707AC06	НИКЕЛИРОВАННЫЙ						
82707AD05	ЖЕЛТЫЙ	G 1/2"	G 1/2"	74	8	47	CH 27
82707AD06	НИКЕЛИРОВАННЫЙ						
82707AE05	ЖЕЛТЫЙ	G 3/4"	G 3/4"	100	10	50	CH 30
82707AE06	НИКЕЛИРОВАННЫЙ						



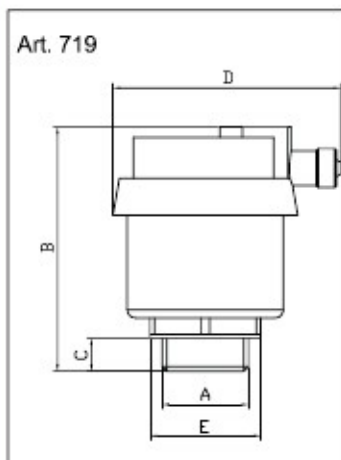
Код	Цвет	Размер	A	B	C	D	E
82708AC05	ЖЕЛТЫЙ	G 3/8"	G 3/8"	80	8	50	CH 22
82708AC06	НИКЕЛИРОВАННЫЙ						
82708AD05	ЖЕЛТЫЙ	G 1/2"	G 1/2"	80	8	50	CH 27
82708AD06	НИКЕЛИРОВАННЫЙ						



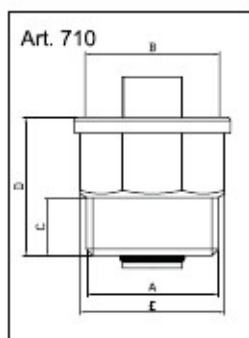
Код	Цвет	Размер	A	B	C	D	E
82709AC05	ЖЕЛТЫЙ	G 3/8"	G 3/8"	80	8	37	CH 22
82709AC06	НИКЕЛИРОВАННЫЙ						
82709AD05	ЖЕЛТЫЙ	G 1/2"	G 1/2"	80	8	37	CH 27
82709AD06	НИКЕЛИРОВАННЫЙ						



Код	Цвет	Размер	A	B	C	D	E
82715AC06	НИКЕЛИРОВАННЫЙ	G 3/8"	G 3/8"	65	13	37	50
82715AD06	НИКЕЛИРОВАННЫЙ	G 1/2"	G 1/2"	65	13	37	50
82715AE06	НИКЕЛИРОВАННЫЙ	G 3/4"	G 3/4"	65	13	37	50



Код	Цвет	Размер	A	B	C	D	E
82719AC05	ЖЕЛТЫЙ	G 3/8"	G 3/8"	62	8	55	CH 22
82719AC06	НИКЕЛИРОВАННЫЙ						
82719AD05	ЖЕЛТЫЙ	G 1/2"	G 1/2"	62	8	55	CH 27
82719AD06	НИКЕЛИРОВАННЫЙ						



Код	Цвет	Размер	A	B	C	D	E
82710AC05	ЖЕЛТЫЙ	G 3/8"	G 3/8"	G 3/8"	9	22	CH 19
82710AC06	НИКЕЛИРОВАННЫЙ						
82710AD05	ЖЕЛТЫЙ	G 1/2"	G 1/2"	G 1/2"	10	22	CH 23
82710AD06	НИКЕЛИРОВАННЫЙ						