

ОПИСАНИЕ

Зонные вентили ICMA применяются для регулировки подачи воды в системах отопления и водоснабжения. Ассортимент включает 2-х ходовой вентиль (арт.300), 3-х ходовой (арт. 301) и 4-х ходовой с регулируемым шагом (арт. 302).

Все зонные вентили выпускаются с наружной резьбой, размеры 1/2", 3/4" и 1".

Зонные вентили ICMA приспособлены для установки с электротермическими сервоприводами арт. 978-979-980, которые при подключении к комнатному термостату позволяют автоматически контролировать комнатную температуру в разных помещениях.

Также возможна установка термоголовок с выносным сенсором арт. 992 и 995.

300



320



301



321



302



322



ПРОДУКЦИЯ

Арт.	Подключения	Резьба	
300	2-х ходовой зонный вентиль	G1/2" M - G3/4" M - G1" M	M30x1.5
301	3-х ходовой зонный вентиль	G1/2" M - G3/4" M - G1" M	M30x1.5
302	4-х ходовой зонный вентиль	G1/2" M - G3/4" M - G1" M	M30x1.5

ТЕХНИЧЕСКИЕ ХАРАКТЕРИСТИКИ

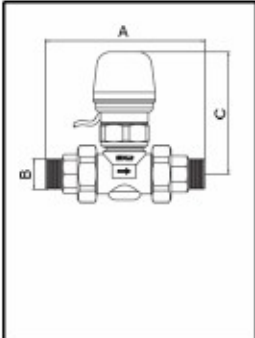
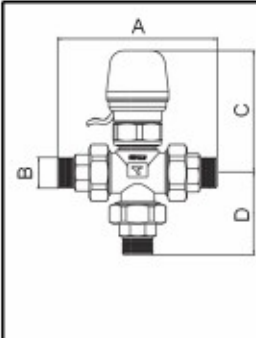
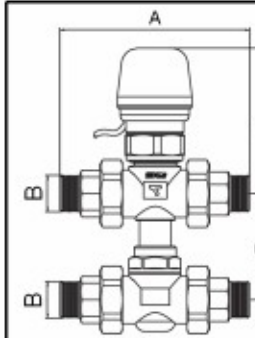
Зонный вентиль	Арт.300 -301 -302
Латунный корпус	CW 617 N UNI EN 12165
Внутренние детали	CW 614 N UNI EN 12164
Прокладки	Пероксидный EPDM
Шток управления	Нержавеющая сталь
Рабочая жидкость	Вода
Температурный режим	0-95°
Макс. рабочее давление	10 Bar
Макс. дифференциальное давление	1.2 Bar

Сервопривод 979-982 с микровыключателем (O3)

Питание	220V, 50-60Hz o 24V 50-60Hz
Потребление	2VA
Напряжение в начале работы	0.2A (220V), 0.3A (24V)
Рабочее напряжение	0.008A (220V) 0.07A (24V)
Время начала движения	90 секунд
Движение сервопривода	5мм
Движение вентиля	3.5мм
Динамическая сила	100N
Макс. температура хранения	-25°C / 60°C

Защита	IP66
Соединительный провод	Противопожарный 4x0.35 4-х полярный, длина 1м.

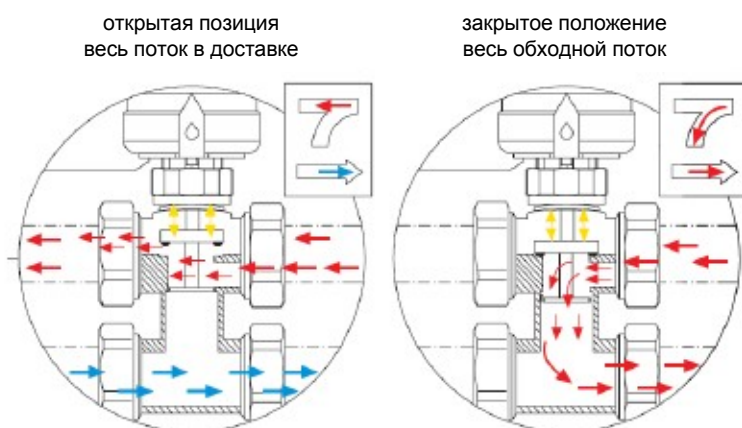
РАЗМЕРЫ

																																																										
<table border="1"> <thead> <tr> <th>КОД</th> <th>A</th> <th>B</th> <th>C</th> </tr> </thead> <tbody> <tr> <td>82320AD05</td> <td>120</td> <td>1/2"</td> <td>80</td> </tr> <tr> <td>82320AE05</td> <td>120</td> <td>3/4"</td> <td>80</td> </tr> <tr> <td>82320AF05</td> <td>130</td> <td>1"</td> <td>80</td> </tr> </tbody> </table>	КОД	A	B	C	82320AD05	120	1/2"	80	82320AE05	120	3/4"	80	82320AF05	130	1"	80	<table border="1"> <thead> <tr> <th>КОД</th> <th>A</th> <th>B</th> <th>C</th> <th>D</th> </tr> </thead> <tbody> <tr> <td>82321AD05</td> <td>120</td> <td>1/2"</td> <td>80</td> <td>73</td> </tr> <tr> <td>82321AE05</td> <td>120</td> <td>3/4"</td> <td>80</td> <td>73</td> </tr> <tr> <td>82321AF05</td> <td>130</td> <td>1"</td> <td>80</td> <td>83</td> </tr> </tbody> </table>	КОД	A	B	C	D	82321AD05	120	1/2"	80	73	82321AE05	120	3/4"	80	73	82321AF05	130	1"	80	83	<table border="1"> <thead> <tr> <th>КОД</th> <th>A</th> <th>B</th> <th>C</th> <th>D</th> </tr> </thead> <tbody> <tr> <td>82322AD05</td> <td>120</td> <td>1/2"</td> <td>80</td> <td>49+63</td> </tr> <tr> <td>82322AE05</td> <td>120</td> <td>3/4"</td> <td>80</td> <td>49+63</td> </tr> <tr> <td>82322AF05</td> <td>130</td> <td>1"</td> <td>80</td> <td>49+63</td> </tr> </tbody> </table>	КОД	A	B	C	D	82322AD05	120	1/2"	80	49+63	82322AE05	120	3/4"	80	49+63	82322AF05	130	1"	80	49+63
КОД	A	B	C																																																							
82320AD05	120	1/2"	80																																																							
82320AE05	120	3/4"	80																																																							
82320AF05	130	1"	80																																																							
КОД	A	B	C	D																																																						
82321AD05	120	1/2"	80	73																																																						
82321AE05	120	3/4"	80	73																																																						
82321AF05	130	1"	80	83																																																						
КОД	A	B	C	D																																																						
82322AD05	120	1/2"	80	49+63																																																						
82322AE05	120	3/4"	80	49+63																																																						
82322AF05	130	1"	80	49+63																																																						

ПРИНЦИП ДЕЙСТВИЯ

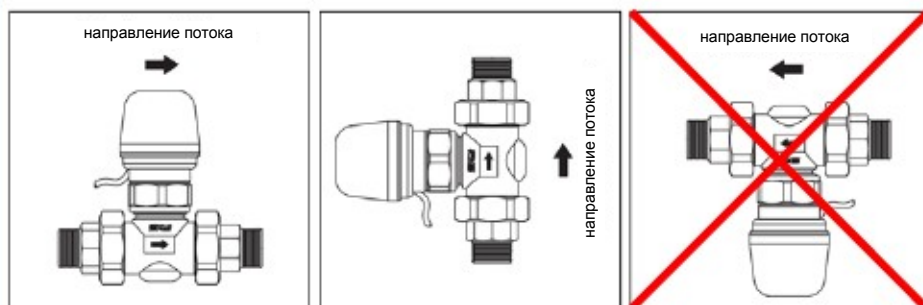
При подключении сервопривода к комнатному термостату, сервопривод получает сигнал от термостата, воздействует на шток зонного вентиля, и регулирует подачу воды в радиатор.

Защитный колпачок на вентиле, применяется только для открытия и закрытия вентиля. Для установки сервопривода или термостатической головки с погружным датчиком (арт. 992), необходимо снять защитный колпачок, открутив его против часовой стрелки.



УСТАНОВКА

При монтаже необходимо соблюдать направление воды, согласно стрелкам на корпусе вентиля.



ПРЕДВАРИТЕЛЬНАЯ НАСТРОЙКА

Зонные вентили ICMA обладают возможностью преднастройки, что позволяет ограничить расход в основной линии, и увеличить его в байпасной линии.

Для преднастройки:

- Поверните сальник по часовой стрелке до упора, при помощи обычной отвертки. Щель на сальнике, должна совпасть с цифрой обозначающей расход.
- Поверните сальник против часовой стрелки, пока не установите нужное значение.

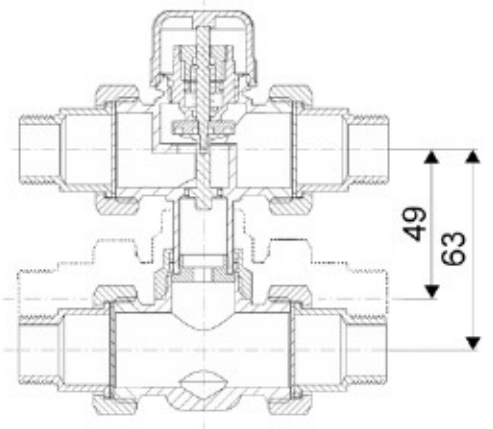


Установленный расход это максимальное значение Q зонного вентиля в прямой линии (см. диаграмму №1).

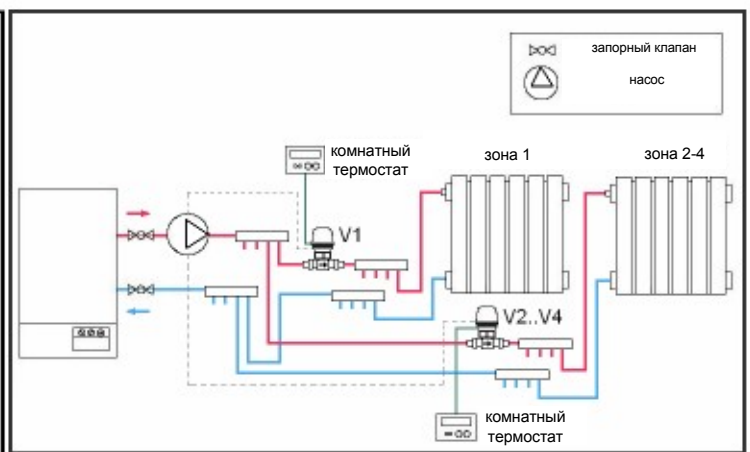
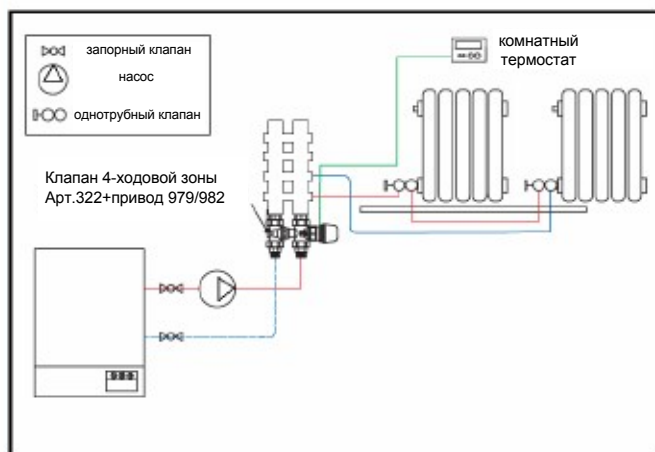
После регулировки максимального открытия, вентиль при открывании, всегда будет обеспечен обратной линией в котел (см. диаграмму №2).

ОСОБЕННОСТИ

Арт. 302 – 4-х ходовой зонный вентиль имеет опцию регулировать шаг присоединений от 49 до 63 мм.
 Это дает возможность установить вентиль на компланарных коллекторах арт. 230-232.



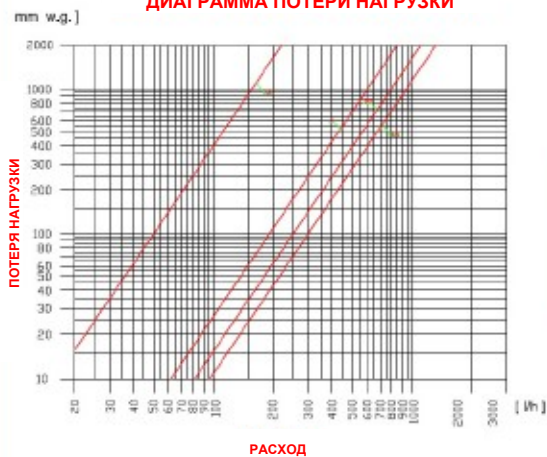
МОНТАЖНЫЕ СХЕМЫ



ГИДРАВЛИЧЕСКИЕ ХАРАКТЕРИСТИКИ

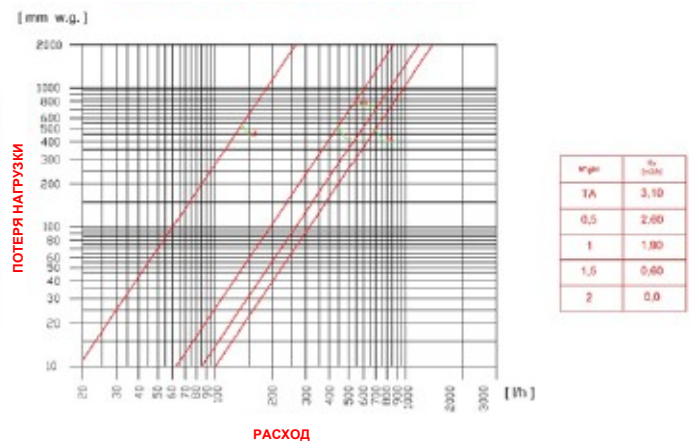
зонный клапан Арт. 300 1/2" - 82300AD05

ДИАГРАММА ПОТЕРИ НАГРУЗКИ



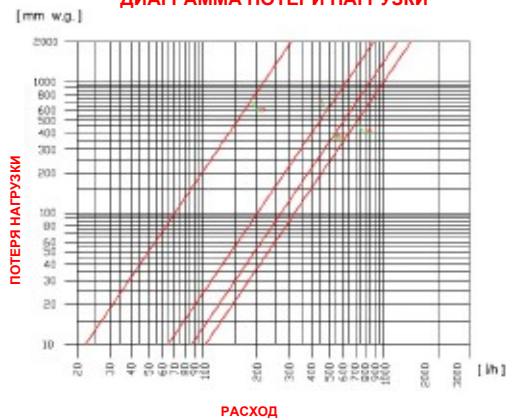
зонный клапан Арт. 300 3/4" - 82300AE05

ДИАГРАММА ПОТЕРИ НАГРУЗКИ



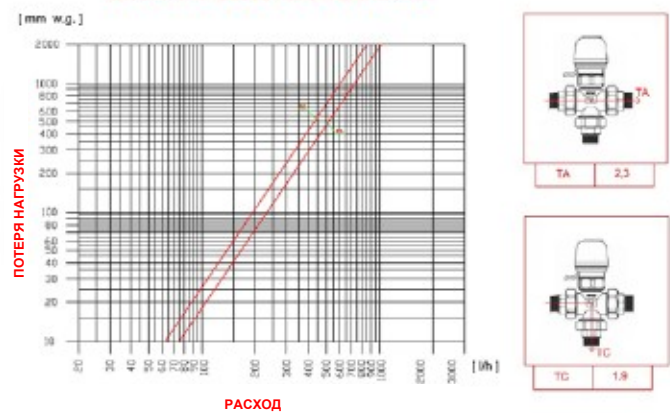
зонный клапан Арт. 300 1" - 82300AF05

ДИАГРАММА ПОТЕРИ НАГРУЗКИ



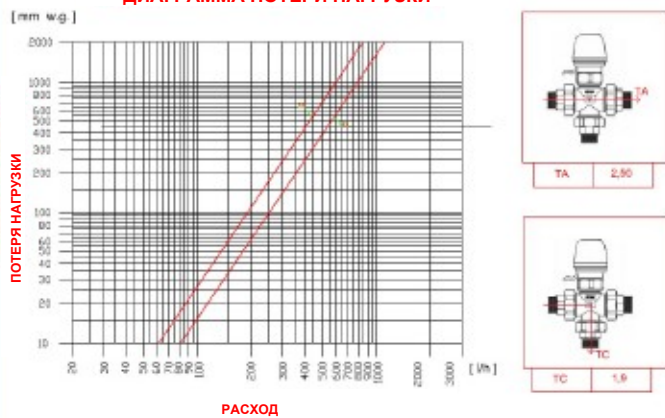
зонный клапан Арт. 301 1/2" - 82301AD05

ДИАГРАММА ПОТЕРИ НАГРУЗКИ



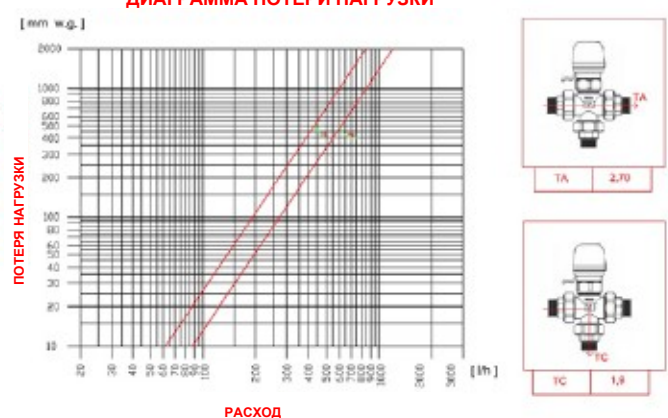
зонный клапан Арт. 301 3/4" - 82301AF05

ДИАГРАММА ПОТЕРИ НАГРУЗКИ



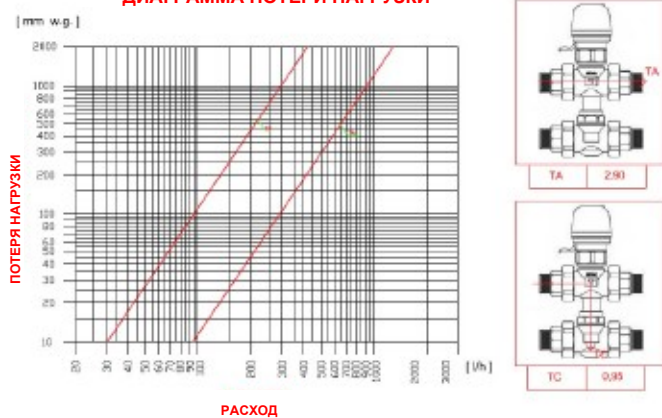
зонный клапан Арт. 301 1" - 82301AF05

ДИАГРАММА ПОТЕРИ НАГРУЗКИ



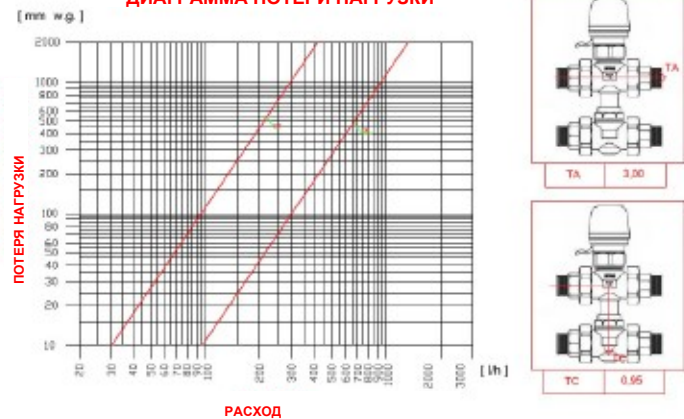
зонный клапан Арт. 302 1/2" - 82302AD05

ДИАГРАММА ПОТЕРИ НАГРУЗКИ



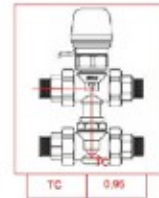
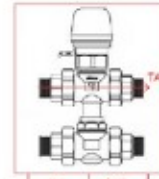
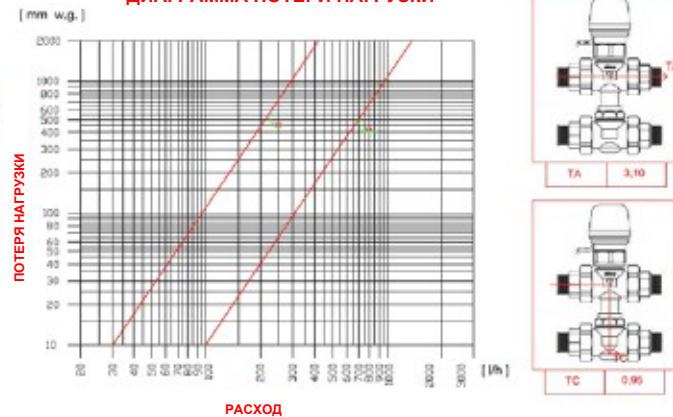
зонный клапан Арт. 302 3/4" - 82302AF05

ДИАГРАММА ПОТЕРИ НАГРУЗКИ



зонный клапан Арт. 302 1" - 82302AF05

ДИАГРАММА ПОТЕРИ НАГРУЗКИ



БЕЗОПАСНОСТЬ



Внимательно прочитайте инструкцию по монтажу и запуску в работу, до начала работ с изделием, во избежание аварийных ситуаций и поломки системы, из-за некорректного использования изделия. Напоминаем, что право на гарантийное обслуживание аннулируется, в том случае, если изделие подвергалось изменениям, без согласования с заводом-изготовителем, до и/или во время монтажа.

УСЛОВИЯ РАБОТЫ

Максимальные рабочие значения никогда не должны превышать. Безопасность функционирования изделия, обеспечивается только при условии соблюдения общих принципов работы, и максимальных рабочих значений описанных в данном паспорте.

НОРМЫ БЕЗОПАСНОСТИ ПРИ МОНТАЖЕ И РЕМОНТЕ

Все работы по монтажу и ремонту, должны в обязательном порядке, проводиться квалифицированным персоналом, с лицензией на проведение подобных работ. До начала любых работ, необходимо убедиться, что система отключена.

ОСМОТР

Осмотр системы с целью оценки ее рабочего состояния, должен в обязательном порядке, проводиться квалифицированным персоналом, с лицензией на проведение подобных работ. До начала любых работ, необходимо убедиться, что система отключена.