

Описание

Кран шаровой со встроенным фильтром.
Степень фильтрации 400μ, поворотная заглушка,
плоское присоединение.
Особо рекомендован для счетчиков воды.

Function

Ball valve with built-in filter and 400μ degree of filtra-
tion, rotating cap and flat seat.
PARTicularly suitable as protection for domestic water
meters.



Код 87277AE05

Материал

| | |
|---------------------------|---|
| Корпус | Латунь CW617N UNI 12165 |
| Шток управления | Латунь CW614N UNI 12164 |
| Сфера | Латунь CW614N UNI 12164 Хром |
| Фильтр | Нержавеющая сталь - AISI 304 (400μ) |
| Прокладка сферы | PTFE |
| Кольцевые прокладки | Пероксидный EPDM (высокого сопротивления) |
| Рабочие среды | Вода. Раствор гликоля макс. 50% |
| Макс рабочее давление | 10 bar |
| Температура | -5 ° ÷ 110°C |
| Макс. дифференц. давление | 10 bar |

Materials

| | |
|-------------|-----------------------------------|
| Body | Brass CW617N UNI 12165 |
| Control rod | Brass CW614N UNI 12164 |
| Sphere | Brass CW614N UNI 12164 Chrome |
| Filter | Stainless steel - AISI 304 (400μ) |
| Ball seal | PTFE |
| O-Ring | PEROX EPDM - (high strength) |

| | |
|---------------------------|-------------------------------|
| Working fluids | Water, glycol solution 50%max |
| Max working pressure | 10 bar |
| Temperature range | -5 ° ÷ 110 ° C |
| Max pressure differential | 10 bar |

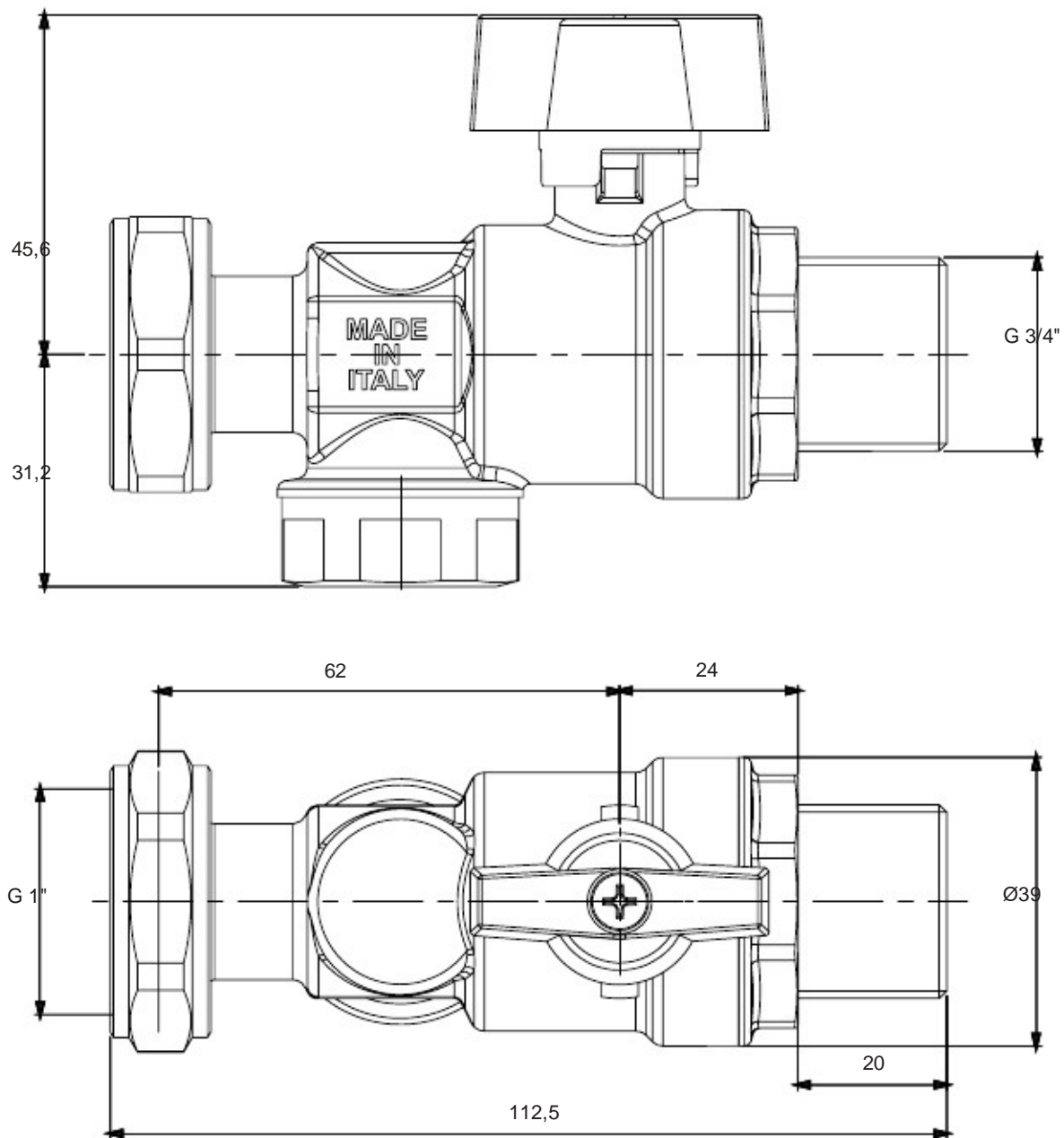
ШАРОВОЙ КРАН С ФИЛЬТРОМ BALL VALVE

ICMA dal 1974
tecnologia per il riscaldamento

APT. 277

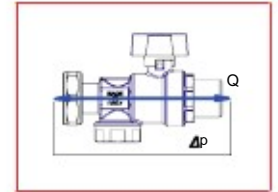
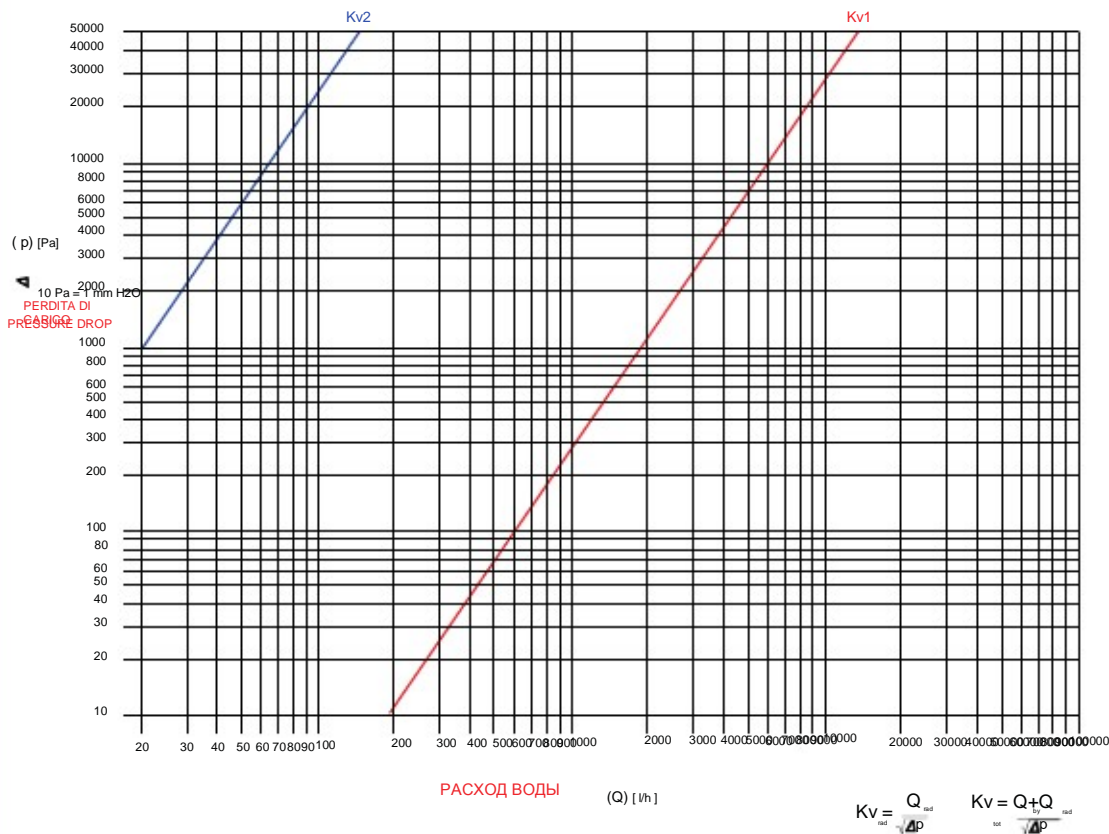
ТЕХПАСПОРТ 05/2018 - ML

Размеры / Dimensions



Потеря нагрузки / Pressure Drop

ШАРОВОЙ КРАН С ФИЛЬТРОМ АРТ.277 3/4" ДИАГРАММА ПОТЕРИ НАГРУЗКИ



| Kv1 [m ³ /h] senza filtro - con senza 400 μ Star | Kv2 [m ³ /h] con filtro - con con 400 μ Star* |
|--|---|
| 19,6 | 2,04 |

* value referred to the clean filter
*valori riferiti al filtro pulito