

ПРИМЕНЕНИЕ

Простые коллекторы широко применяются для подачи воды в системы отопления и водоснабжения.

Боковые выходы пригодны для подключения фитингов для медной, пластиковой и металлопластиковой трубы.

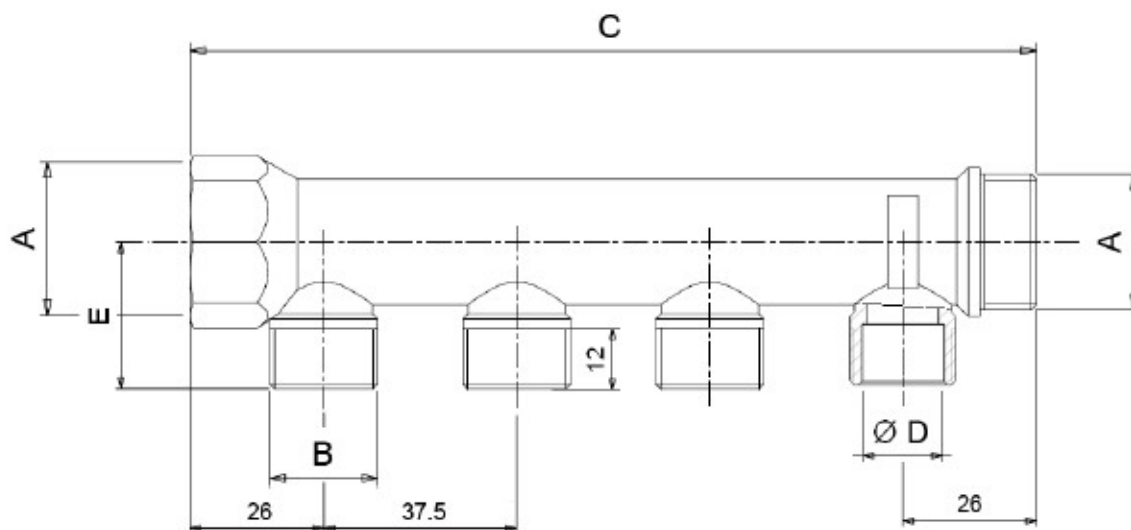


ТЕХНИЧЕСКИЕ ХАРАКТЕРИСТИКИ

Корпус	Латунь UNI EN 12165 CW617N
Теплоноситель	Вода, раствор гликоля
Максимальное содержание гликоля	30%
Максимальное рабочее давление	10 bar
Диапазон температуры	-10÷100°C
Основное подключение	3/4" - 1" Внутр.
Подключение выходов	24x1.5 – 1/2" – 3/4"
Расстояние между выходами	37.5 мм

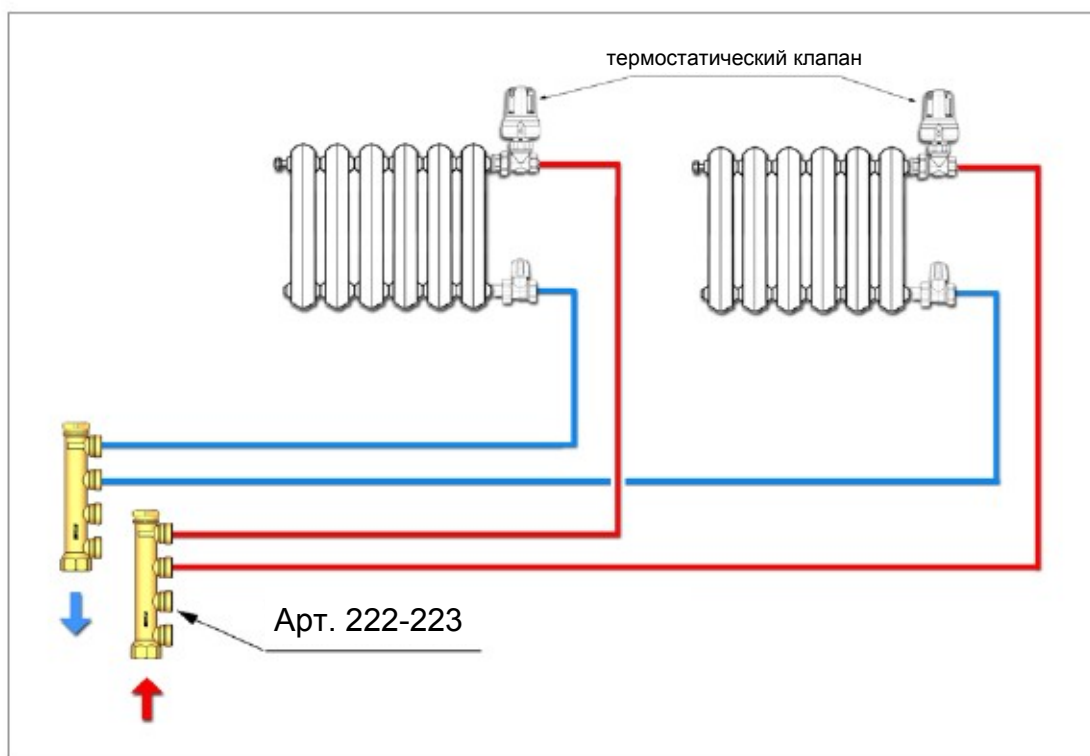
АРТ	Размер основного подключения	Кол-во выходов	Резьба выходов	КОД
222	3/4	2	1/2	87222PA05
222	3/4	3	1/2	87222PB05
222	3/4	4	1/2	87222PC05
222	1"	2	1/2	87222PG05
222	1"	3	1/2	87222PH05
222	1"	4	1/2	87222PJ05
222	3/4	2	1/2	87222PA06
222	3/4	3	1/2	87222PB06
222	3/4	4	1/2	87222PC06
222	1"	2	1/2	87222PG06
222	1"	3	1/2	87222PH06
222	1"	4	1/2	87222PJ06
223	3/4	2	24x1,5	87223PA05
223	3/4	3	24x1,5	87223PB05
223	3/4	4	24x1,5	87223PC05
223	1"	2	24x1,5	87223PG05
223	1"	3	24x1,5	87223PH05
223	1"	4	24x1,5	87223PJ05
223	3/4	2	24x1,5	87223PA06
223	3/4	3	24x1,5	87223PB06
223	3/4	4	24x1,5	87223PC06
223	1"	2	24x1,5	87223PG06
223	1"	3	24x1,5	87223PH06
223	1"	4	24x1,5	87223PJ06
186	3/4	2	3/4	87186PA05
186	3/4	3	3/4	87186PB05
186	3/4	4	3/4	87186PC05
186	1"	2	3/4	87186PG05
186	1"	3	3/4	87186PH05
186	1"	4	3/4	87186PJ05
186	3/4	2	3/4	87186PA06
186	3/4	3	3/4	87186PB06
186	3/4	4	3/4	87186PC06
186	1"	2	3/4	87186PG06
186	1"	3	3/4	87186PH06
186	1"	4	3/4	87186PJ06

РАЗМЕРЫ



КОД	A	Кол-во выходов	Выходы (B)	C	D	E
87222PA05	3/4"	2	1/2	89.5	16.2	28.5
87222PB05	3/4"	3	1/2	127	16.2	28.5
87222PC05	3/4"	4	1/2	164.5	16.2	28.5
87222PG05	1"	2	1/2	93	18.2	33
87222PH05	1"	3	1/2	130.5	18.2	33
87222PJ05	1"	4	1/2	168	18.2	33
87222PA06	3/4"	2	1/2	89.5	16.2	28.5
87222PB06	3/4"	3	1/2	127	16.2	28.5
87222PC06	3/4"	4	1/2	164.5	16.2	28.5
87222PG06	1"	2	1/2	93	18.2	33
87222PH06	1"	3	1/2	130.5	18.2	33
87222PJ06	1"	4	1/2	168	18.2	33
87223PA05	3/4"	2	24x1.5	89.5	16.2	28.5
87223PB05	3/4"	3	24x1.5	127	16.2	28.5
87223PC05	3/4"	4	24x1.5	164.5	16.2	28.5
87223PG05	1"	2	24x1.5	92.5	18.2	33
87223PH05	1"	3	24x1.5	130	18.2	33
87223PJ05	1"	4	24x1.5	167.5	18.2	33
87223PA06	3/4"	2	24x1.5	89.5	16.2	28.5
87223PB06	3/4"	3	24x1.5	127	16.2	28.5
87223PC06	3/4"	4	24x1.5	164.5	16.2	28.5
87223PG06	1"	2	24x1.5	92.5	18.2	33
87223PH06	1"	3	24x1.5	130	18.2	33
87223PJ06	1"	4	24x1.5	167.5	18.2	33
87186PA05	3/4	2	3/4	89.5	16.2	28.5
87186PB05	3/4	3	3/4	127	16.2	28.5
87186PC05	3/4	4	3/4	164.5	16.2	28.5
87186PG05	1"	2	3/4	93	18.2	33
87186PH05	1"	3	3/4	130.5	18.2	33
87186PJ05	1"	4	3/4	168	18.2	33
87186PA06	3/4	2	3/4	89.5	16.2	28.5
87186PB06	3/4	3	3/4	127	16.2	28.5
87186PC06	3/4	4	3/4	164.5	16.2	28.5
87186PG06	1"	2	3/4	93	18.2	33
87186PH06	1"	3	3/4	130.5	18.2	33
87186PJ06	1"	4	3/4	168	18.2	33

МОНТАЖНАЯ СХЕМА

**БЕЗОПАСНОСТЬ**

Для защиты от разрушения внутренних компонентов не используйте для чистки мощных средств содержащих растворители. До начала работ, внимательно прочтите инструкцию по монтажу и вводу в эксплуатацию, во избежание несчастных случаев и поломки системы из-за некорректного применения изделия.

Гарантийные случаи не действительны, если во время монтажа продукция подверглась изменениям, или нарушилась ее целостность.

Следуйте всем рекомендациям производителя. В случае вопросов по применению или изменению параметров работы изделия свяжитесь с квалифицированным персоналом.