

Арт. 1113 Прямой хромированный терморегулирующий вентиль серии ТЮЛЬПАН с ручным и термостатическим управлением для железной трубы.



ICMA
dal 1974
tecnologia per il riscaldamento

ФУНКЦИЯ

Прямой хромированный терморегулирующий вентиль серии ТЮЛЬПАН предназначен для регулирования теплового режима отопительного прибора путем изменения количества теплоносителя от нуля до величины, которая определена данным настроечным вентилем. Такой принцип регулирования позволяет производить плавную регулировку и снижать шумы, возникающие в системе отопления при движении теплоносителя.

Для данного вентиля возможна установка термостатической головки или сервопривода электротермического с резьбой 28x1,5. Вентиль оснащен запатентованным патрубком «антипротечка».

Вентиль ICMA выполнен из высококачественного материала, корпус вентиля выполнен из высококачественной горячештампованной латуни, наружное покрытие – хромировка.

Ручка вентиля выполнена из ударопрочного полистирола. Размеры подключения выпускаемых вентилях: 1/2".

Максимальная температура использования – T=110°C.

ПРОДУКЦИЯ

Арт.1113
821113AD06

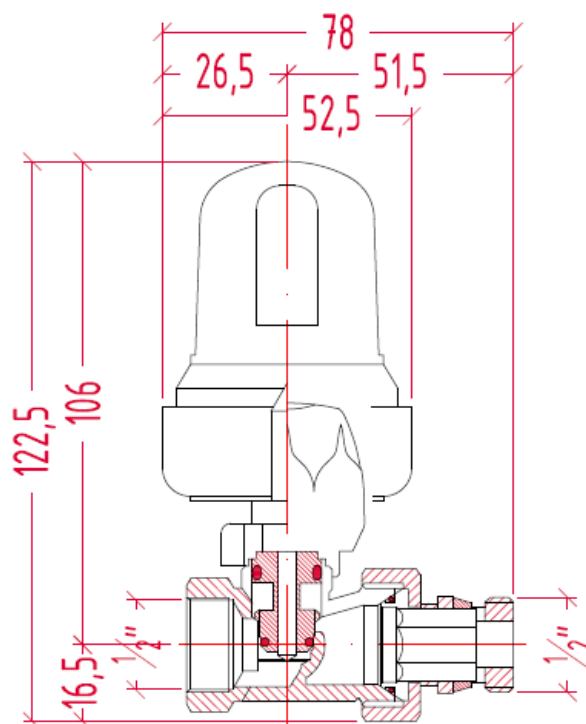
Размер
G1/2" Внутренняя резьба



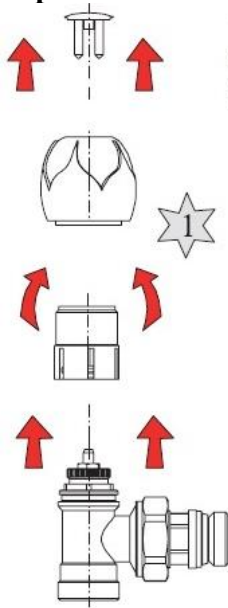
ТЕХНИЧЕСКИЕ ХАРАКТЕРИСТИКИ

Корпус:	Латунь CW617N – UNI EN 12165
Шток:	Латунь CW614N – UNI EN 12164
Патрубок:	Латунь CW614N – UNI EN 12164
Гайка:	Латунь CW614N – UNI EN 12164
Прокладки:	EPDM
Применение:	Система отопления
Максимальное рабочее давление:	10 Bar

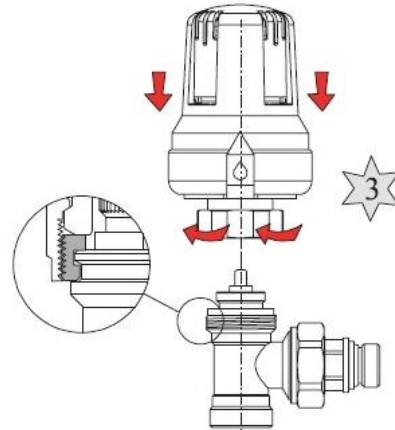
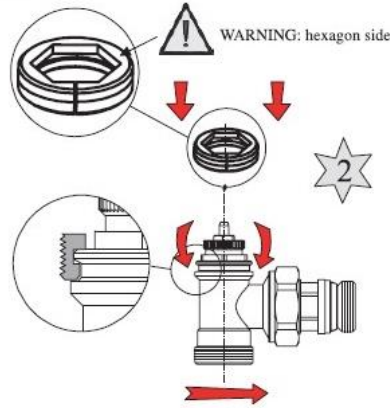
Габаритные размеры



Установка термостатической головки



1. Снимите крышку вентиля.
2. Установите серое пластиковое кольцо на корпус вентиля.
3. Зафиксируйте термоголовку на корпусе вентиля.
Поверните термоголовку, установив ее в положение «5».
Закрутите кольцо термоголовки на пластиковом кольце вентиля.



Техническая характеристика

