

**Арт. 924, 944 Прямой ручной вентиль простой регулировки для медной, пластиковой и металлопластиковой трубы.**



**ФУНКЦИЯ**

Ручной верхний вентиль предназначен для регулировки теплового режима отопительного прибора путем изменения количества теплоносителя от нуля до величины, которая определена данным настроечным вентиляем. Такой принцип регулирования позволяет производить плавную регулировку и снижать шумы, возникающие в системе отопления при движении теплоносителя. Вентиль оснащен запатентованным патрубком «антипротечка».

Вентиль ICMA выполнен из высококачественного материала, корпус вентиля выполнен из высококачественной горячештампованной латуни, наружное покрытие – никелирование.

Ручка вентиля выполнена из ударопрочного полистирола. Размеры подключения выпускаемых вентиляей: 3/8 – 1/2”.

Максимальная температура использования – T=110°C.



**ПРОДУКЦИЯ**

**Арт.924**

82924AC06

82924AD06

**Арт.944**

82944AC06

82944AD06

**Размер**

G3/8” Наружная резьба

G1/2” Наружная резьба

**Размер**

G3/8” Наружная резьба

G1/2” Наружная резьба

**Резьба фитинга**

G24x1,5 Внутренняя резьба

G24x1,5 Внутренняя резьба

**Резьба фитинга**

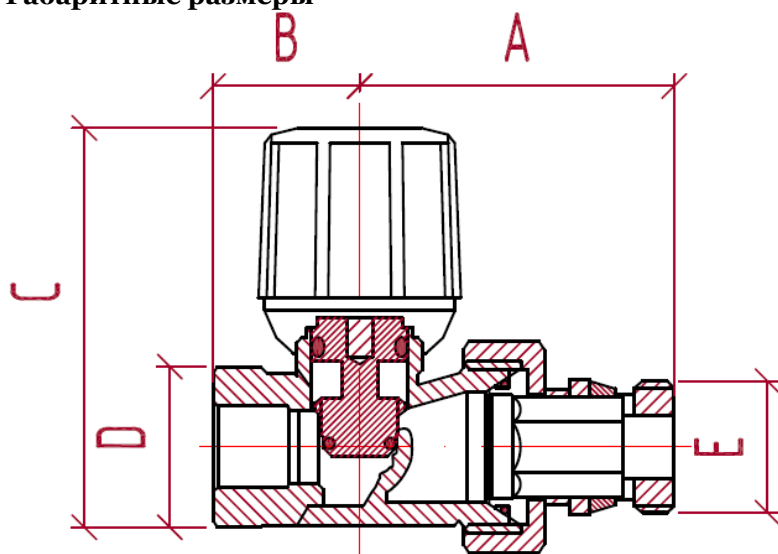
G1/2” Внутренняя резьба

G1/2” Внутренняя резьба

**ТЕХНИЧЕСКИЕ ХАРАКТЕРИСТИКИ**

Корпус:	Латунь CW617N – UNI EN 12165
Шток:	Латунь CW614N – UNI EN 12164
Патрубок:	Латунь CW614N – UNI EN 12164
Гайка:	Латунь CW614N – UNI EN 12164
Прокладки:	EPDM
Применение:	Система отопления
Максимальное рабочее давление:	10 Bar

**Габаритные размеры**



Код	A	B	C	D	E
82924AC06	47	21,5	46	24x1,5	3/8”
82924AD06	49	21,5	46	24x1,5	1/2”
82944AC06	47	21,5	46	1/2”	3/8”
82944AD06	49	21,5	46	1/2”	1/2”