

Арт. 848, 849 Прямой ручной вентиль простой регулировки серии ТЮЛЬПАН для медной, пластиковой и металлопластиковой трубы.



ФУНКЦИЯ

Ручной верхний вентиль серии ТЮЛЬПАН предназначен для регулировки теплового режима отопительного прибора путем изменения количества теплоносителя от нуля до величины, которая определена данным настроечным вентиляем. Такой принцип регулирования позволяет производить плавную регулировку и снижать шумы, возникающие в системе отопления при движении теплоносителя. Вентиль оснащен запатентованным патрубком «антипротечка».

Вентиль ICMA выполнен из высококачественного материала, корпус вентиля выполнен из высококачественной горячештампованной латуни, наружное покрытие – никелирование.

Ручка вентиля выполнена из ударопрочного полистирола. Размеры подключения выпускаемых вентилях: 3/8 – 1/2”.

Максимальная температура использования – T=110°C.



ПРОДУКЦИЯ

Арт.848

82848AC06

82848AD06

Арт.849

82849AC06

82849AD06

Размер

G3/8” Наружная резьба

G1/2” Наружная резьба

Размер

G3/8” Наружная резьба

G1/2” Наружная резьба

Резьба фитинга

G24x1,5 Внутренняя резьба

G24x1,5 Внутренняя резьба

Резьба фитинга

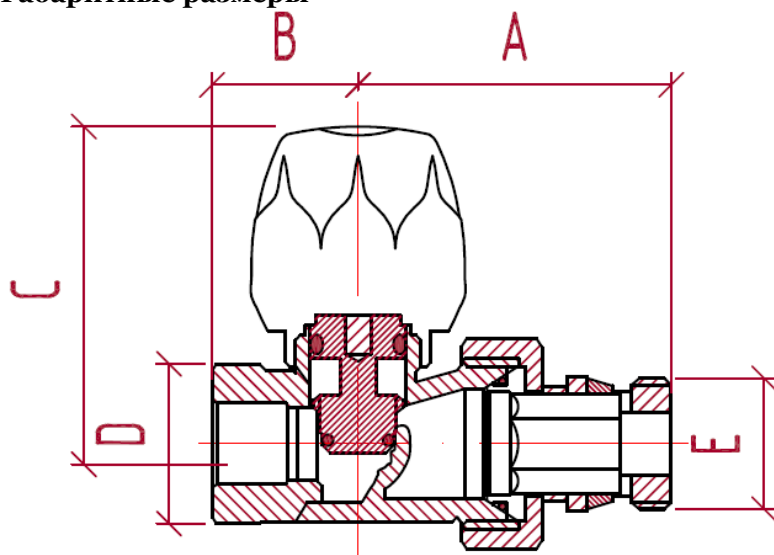
G1/2” Внутренняя резьба

G1/2” Внутренняя резьба

ТЕХНИЧЕСКИЕ ХАРАКТЕРИСТИКИ

Корпус:	Латунь CW617N – UNI EN 12165
Шток:	Латунь CW614N – UNI EN 12164
Патрубок:	Латунь CW614N – UNI EN 12164
Гайка:	Латунь CW614N – UNI EN 12164
Прокладки:	EPDM
Применение:	Система отопления
Максимальное рабочее давление:	10 Bar

Габаритные размеры



Код	A	B	C	D	E
82848AC06	47	21,5	46	24x1,5	3/8”
82848AD06	49	21,5	46	24x1,5	1/2”
82849AC06	47	21,5	46	1/2”	3/8”
82849AD06	49	21,5	46	1/2”	1/2”